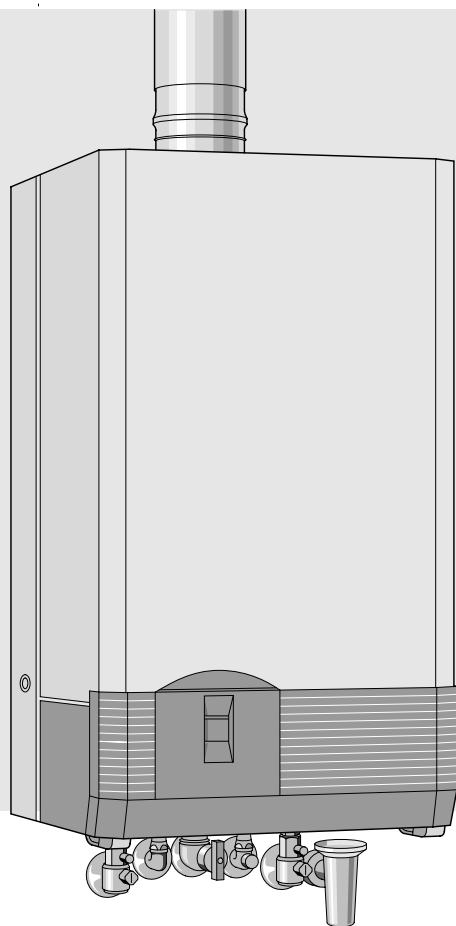


Kondenserende kedel
CERAPUR
med præmixbrænder



6 720 604 859 Da (01.06) OSW



4151-01.1/O

ZSBR 3-12 A23
ZSBR / ZWBR 7-25 A23
Miljøvenlig efter RAL UZ 61 (BLÅ ENGEL)
ZSBR 5-12 A31
ZSBR / ZWBR 11-25 A31



FOR DERES SIKKERHED

I tilfælde af gaslugt:

- Luk for gassen (se side 17, pos. 172)
- Åbn vinduerne
- Tænd/sluk ikke elektriske kontakter
- Sluk evt. åbne flammer
- Tilkald straks gasleverandøren

Vedr.sikkerhedsforskrifter, se side 2.

- Installation og service må kun udføres af en autoriseret VVS-installatør.
- Denne skal instruere brugeren i kedlens funktion og betjening.
- Fejlfri funktion garanteres kun når denne installationsvejledning samt betjeningsvejledning følges.

BOSCH
Thermotechnik



SIKKERHEDSFORSKRIFTER

Ved gaslugt:

- Sluk kedlen se side 19
- Åbn vinduer og døre
- Tilkald gasleverandøren

Installation, ændringer

- Installation samt ændringer på Deres kedel må kun udføres af en autoriseret VVS-installatør.
- Der må ikke ændres på dele i aftrækssystemet.
- Kedlen må ikke være i drift uden vand.

Eksplorative og let brændbare stoffer

- Opbevar og anvend aldrig brændbare materialer (f. eks. papir, opløsningsmidler, lakker etc.) i nærheden af kedlen.

Service

- Anlægget skal serviceres regelmæssigt.
- Et årligt serviceeftersyn er nødvendigt.
- Vi anbefaler tegning af serviceabonnement.
- Der må kun monteres originale reservedele.

Forbrændings-/rumluft

For at undgå korrosion, skal forbrændings/rumluften være fri for aggressive stoffer.

Som korrosions-fremmende kan f.eks. nævnes kulbrinte forbindelser, der indeholder klor eller fluorforbindelser, som kan være indeholdt i opløsningsmidler, lakfarver, lim, drivgasser og husholdningsrengøringsmidler.

Rengøring af kappen

Aftør kappen med en fugtig klud. Anvend aldrig skarpe eller ætsende rengøringsmidler

Indholdsfortegnelse	Side
1 Kedeloplysninger	3
2 Kedelbeskrivelse	3
2.1 Tilslutningstilbehør (se prisliste)	3
2.2 Typeoversigt	3
2.3 Opbygning	4
2.4 El-diagram	6
3 Tekniske data	7
3.1 Z... 3/5-12 A...	7
3.2 Z... 7/11-25 A...	8
4 Opstillingsrum	9
5 Forskrifter	9
6 Installation	10
6.1 Generelt	10
6.2 Dimensioner	12
6.3 Montage	13
6.4 El-tilslutning	14
6.5 Nettetilslutning	15
6.6 Tilslutning af centralvarmestyring	15
6.7 Tilslutning af indirekte opvarmet beholder med NTC føler	16
6.8 Tilslutning af indirekte opvarmet beholder med beholdertermostat	16
7 Opstart med fabriksindstilling	17
8 Indstilling af gaskedel til anlægsbetingelserne	20
8.1 Mekaniske indstillinger	20
8.2 Indstilling af Bosch Heatronic	21
8.2.1 Max. varmeydelse, servicefunktion 5.0	21
8.2.2 Beholderopvarmningsydelse, servicefunktion 2.3	22
8.2.3 Max. fremløbstemperatur, servicefunktion 2.5	23
8.2.4 Pumpestillinger, servicefunktion 2.2	24
8.2.5 Pendingsspærre	25
8.2.6 Skiftedifferencen (Δt) servicefunktion 2.6	25
8.2.7 Med vandlåsfyldningsprogram, servicefunktion 8.5	26
8.3 Forøgelse af varmtvandsmængden (ZWBR)	27
9 Opstartsprotokol	28
10 Gasindstilling	29
10.1 Generelt	29
10.2 Kontrol af CO ₂ -værdierne	29
10.3 Gasopbygning	30
11 CO₂ og CO måling med indstillet varmeydelse	34
12 Vedligeholdelse	34
13 Oversigt over fejlkoder	35
14 Indstillingsværdier for varme-/beholderydelse	36
14.1 ZSBR/ZWBR 7-25 A 23	36
14.2 ZSBR 3-12 A 23	37

1 Kedeloplysninger

EG-type overensstemmelseserklæring:

Denne kedel er i overensstemmelse med de gældende krav i de europæiske retningslinier 90/396/EWG, 92/42/EWG, 73/23/EWG, 89/336/EWG og de i EG-typenprøveattesten beskrevne typer.

Den opfylder kravene til en kondenserende kedel iht forordningerne for varmeanlæg.

Iht §7, stykke 2.1 i forordningerne til nyformulering af den 1. og ændring af den 4. forordning til gennemførelse af immissionsbeskyttelsesloven ligger kvælstofindholdet i røggassen under prøvebetingelser iht DIN 4702, del 8, marts 1990 udgave, under 80 mg/kWh.

Prod.-ID-Nr. ZSBR / ZWBR 7/11-25 A, ZSBR 3/5-12 A	CE-0085 AS 0029
Kategori	II ₂ ELL 3 B/P
Kedeltype	C ₁₃ X, C ₃₃ X, C ₄₃ X, C ₅₃ X, C ₆₃ X, C ₈₃ X, B ₂₃ , B ₃₃

2 Kedelbeskrivelse

- Kondenserende kedel **CERAPUR** for centralvarmeopvarmning
- Miljøvenlig iht. RAL UZ61 (blå engel)
- Digital display
- Automatisk tænding
- Modulerende drift
- Fuldsikret via kontrolenhed med ioniseringsovervågning og magnetventiler
- Kedel for vægmontage, uafhængig af skorsten og rumstørrelse
- Min. cirkulationsvandmængde er ikke nødvendig for kedlens drift
- Velegnet for gulvvarmeanlæg
- Balanceret aftræk (dobbelt rør) for røggas/friskluft samt målestuds for CO₂/CO
- Regulerbar ventilator
- Temperaturføler og termostat for opvarmning
- Temperaturføler i fremløb og temperaturbegrænser i 24 V strømkreds
- Cirkulationspumpe, to-trins
- Manuel udlufter - automatisk udlufter, trykspansionsbeholder, sikkerhedsventil og manometer
- Tilslutningsmulighed beholder-NTC eller -termostat
- Røggastemperaturbegrænser (105 °C)
- Beholderprioritering
- Hydraulikkontakt
- Vandlås, udløbsrør og vinkel medleveres

- Tilslutningsstudse med målestudse medleveres

Gaskedel (ZWBR)

- Temperaturvælger for brugsvand
- Brugsvandstemperatur styret via NTC
- Varmtvandsprioritering
- Brugsvandsvarmeveksler
- Melding om varmtvandsbehov, ECO og komfortdrift

2.1 Tilslutningstilbehør (se prisliste)

- Monteringsbeslag
- Serviceventiler med snavssamler
- Tilbehør nr. 508 (bøjning) for drift uden indirekte opvarmet beholder
- Aftrækstilbehør
- Klimaregulator for indbygning
- Ur for indbygning
- Rumtermostat

2.2 Typeoversigt

ZSBR 3-12	A	23	S...
ZSBR 5-12	A	31	S...
ZWBR 7-25	A	23	S...
ZWBR 11-25	A	31	S...
ZSBR 7-25	A	23	S...
ZSBR 11-25	A	31	S...

Z = Centralvarmekedel

S = Beholdertilslutning

W = Varmveksler for brugsvand

B = Kondenserende teknik

R = Modulerende

3-12 = Varmeydelse 3-12 kW

5-12 = Varmeydelse 5-12 kW

7-25 = Varmeydelse 7-25 kW

11-25 = Varmeydelse 11-25 kW

23 = Naturgas

31 = F-gas

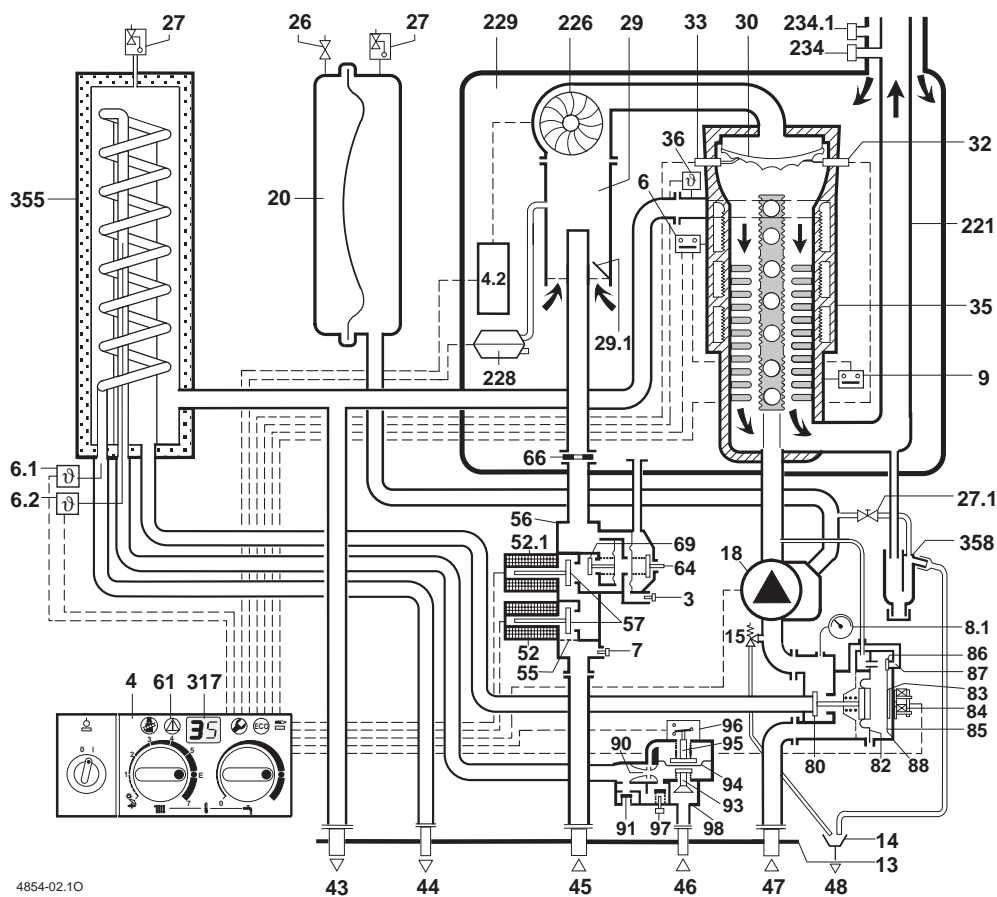
S.. = Specialnummer

A = Kedel med blæser uden trækafbryder

Typeformlen udvides med numre, som angiver gasfamilie.

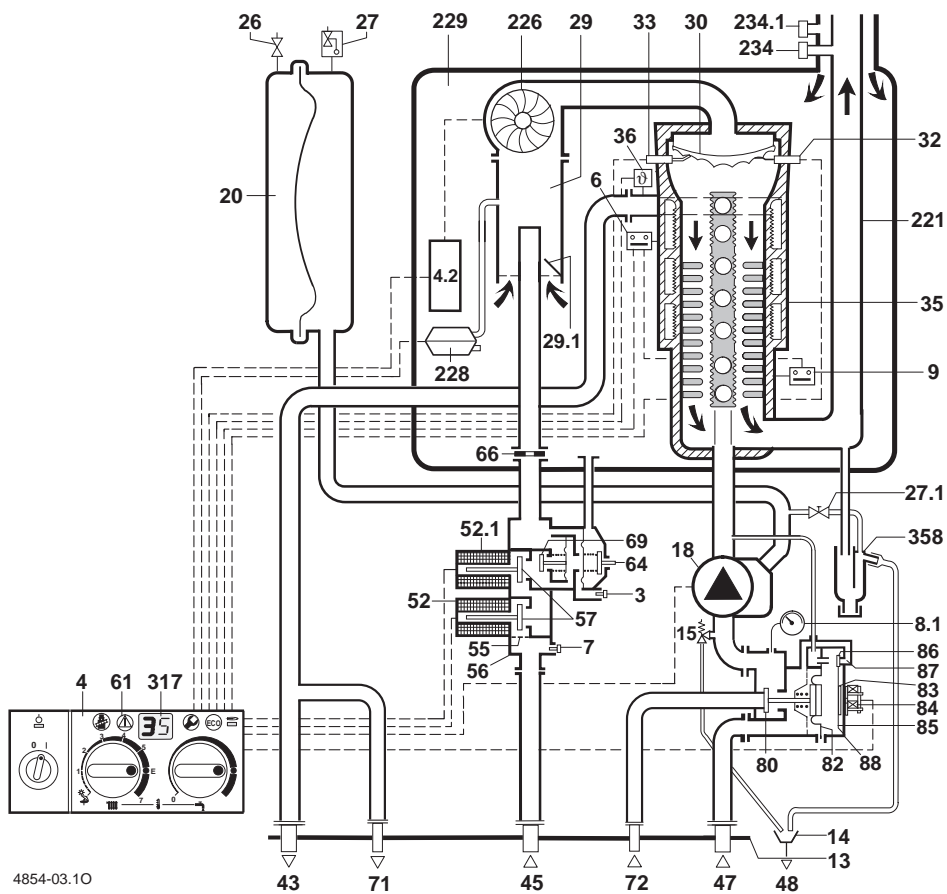
Nr.	Wobbeindex	Gasfamilie
23	12,8-15,7 kWh/m ³	Naturgas gruppe H
31	14,0 kWh/kg	F-gas

2.3 Opbygning



4854-02.10

Billede 1 ZWBR

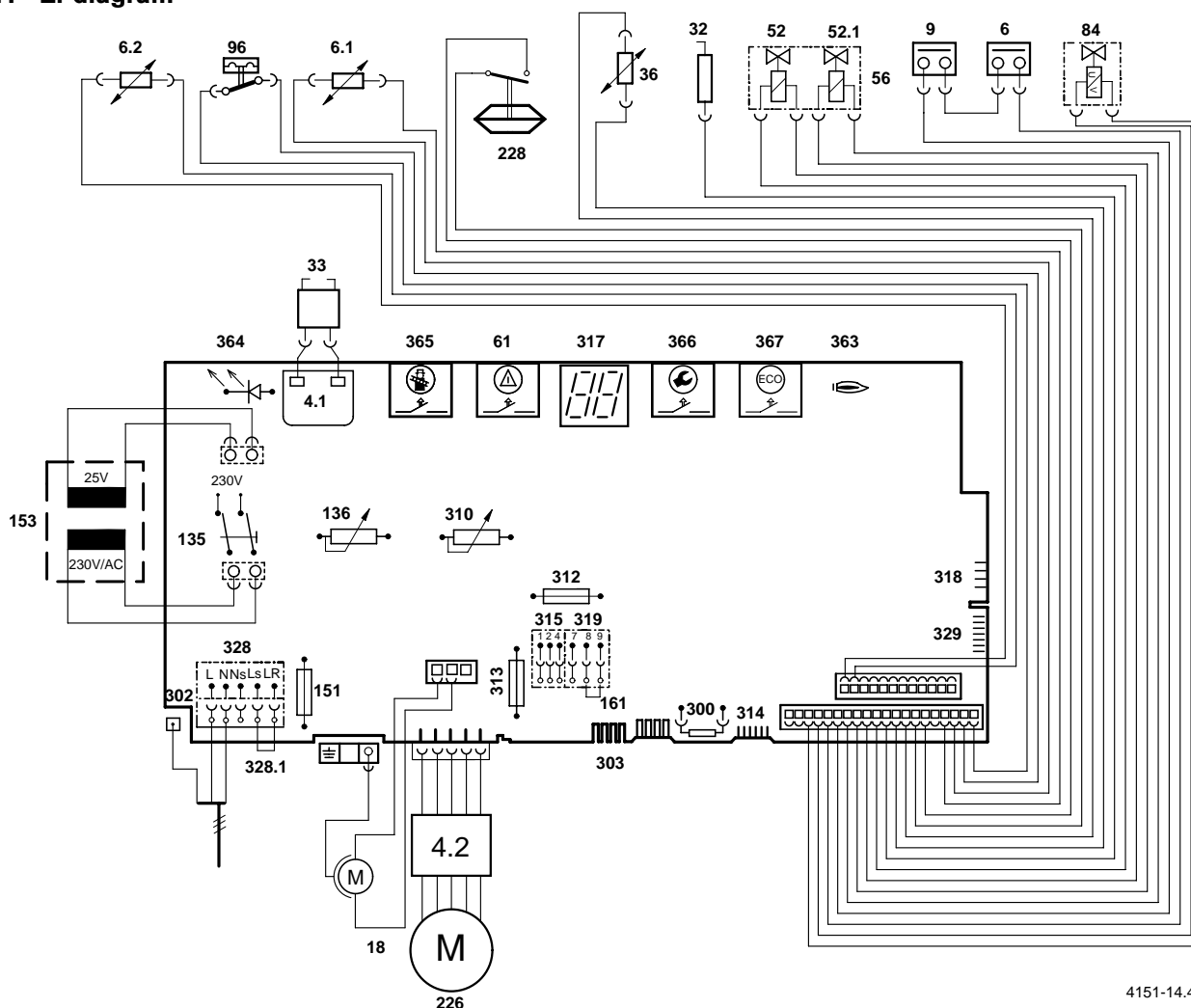


4854-03.10

Billede 2 ZSBR

3	Målestuds	55	Filter
4	Kontrolkasse	56	Gasarmatur CE 427
4.2	Ventilatormodul	57	Hovedventil
6	Temperaturbegrænser i varmeveksler	61	Fejlknop (reset)
6.1	Varmtvands NTC (ZWBR)	64	Indstillingsskrue for min. gasmængde
6.2	NTC-varmtvands standby	66	Gasdrossel
7	Målestuds tilslutningstryk	69	Reguleringsventil
8.1	Manometer	71	Fremløb til beholder (ZSBR)
9	Overkogstermostat i fremløb	72	Returløb fra beholder (ZSBR)
13	Monteringsbeslag	80	Dobbeltædet ventil
14	Vandlås med afløbstragt	82	Membraner
15	Sikkerhedsventil	83	Magnetanker
18	Cirkulationspumpe med luftudskiller og 2 hastigheder	84	Omstyringsmagnet
20	Trykexpansionsbeholder	85	Bladfjeder
26	Ventil for kvælstofpåfyldning	86	Omstyringsventil
27	Automatisk udlufter (ZWBR)	87	Udligningsåbning
27.1	Manuel udlufter	88	Hydraulikomskifter
29	Blandingskammer	90	Venturi (ZWBR)
29.1	Bimetal for forbrændingsluftkompensation	91	Overtryksventil (ZWBR)
30	Brænder	93	Vandmængderegulator (ZWBR)
32	Ioniseringselektrode	94	Membran (ZWBR)
33	Tændelegeme	95	Spindel med kontaktarm (ZWBR)
35	Varmeveksler med kølet brændkammer	96	Mikroswitch (ZWBR)
36	Temperaturføler i fremløb	97	Ventil for brugsvandsmængde (ZWBR)
43	Centralvarme fremløb	98	Vandhus (ZWBR)
44	Varmt vand	221	Røgrør
45	Gas	226	Ventilator
46	Koldt vand	228	Differenstryk omskifter
47	Centralvarme returløb	229	Luftkasse
48	Afløb	234	Studs for røggasmåling
52	Magnetventil 1	234.1	Studs for forbrændingsluftmåling
52.1	Magnetventil 2	317	Digital display
		355	Isoleret brugsvandsvarmeveksler
		358	Kondensatafløb

2.4 El-diagram



4151-14.4/S

Billede 3

4.1	Tændtrafo	300	Stik
4.2	Ventilator	302	Tilslutning for beskyttelsesledning
6	Temperaturbegrænser varmeveksler	303	Tilslutning beholder NTC for ZSBR
6.1	Varmtvands NTC	310	Temperaturregulator for brugsvand for ZWBR/ZSBR med beholder NTC
6.2	NTC varme-standby styring (ZWBR)	312	Sikring T 3,1 A
9	Røggastemperaturbegrænser	313	Sikring T 0,5 A
18	Cirkulationspumpe	314	Stikforbindelse for indbygningsautomatik TA 211 E
32	Ioniseringselektrode	315	Klemforbindelse for regulator
33	Tændelegte	317	Digital display
36	Temperaturføler, fremløb	318	Stikforbindelse for kontaktur
52	Magnetventil 1	319	Klemforbindelse for beholdertermostat ved ZSBR
52.1	Magnetventil 2	328	Klemforbindelse AC 230 V
56	Gasarmatur CE 427	328.1	Bro „lus“
61	Fejlknap (reset)	329	Stikforbindelse LSM
84	Hydraulikomskifter ZWBR/ZSBR	363	Kontrollampe for brænderdrift
96	Mikroswitch, vandkontakt (ZWBR)	364	Kontrollampe for net (tændt)
135	Hovedafbryder	365	Skorstensfejerknop
136	Temperaturregulator for centralvarmefremløb	366	Serviceknop
151	Sikring T2, 5A, AC 230 V	367	ECO-knop
153	Transformator		
161	Bro „lus“		
226	Ventilator		
228	Differenstrykomskifter		

3 Tekniske data

3.1 Z... 3/5-12 A...

Kedeltype		Enhed	ZSBR 3-12 A23	ZSBR 5-12 A31
Nominel varmeydelse	40/30 °C	kW	12,1	12,1
	50/30 °C	kW	11,9	11,9
	80/60 °C	kW	10,4	10,4
Nominel varmebelastning		kW	11,1	11,1
Min. varmeydelse	40/30 °C	kW	4,2	6,1
	50/30 °C	kW	4,1	6,0
	80/60 °C	kW	3,5	5,5
Min. varmebelastning		kW	3,9 (4,9 ¹⁾)	5,9
Max. beholderydelse		kW	15,0 (12,0 ¹⁾)	14,3
Max. beholderbelastning		kW	15,7	14,7
Vandindhold (centralvarme)		liter	9,5	9,5
Gastilslutningsværdier				
Naturgas „H“ (Hn) = 9,4 kWh/m ³		m ³ /h	1,2	–
F-gas (H ₀ = 14,0 kWh/kg)		kg/h	–	0,9
Min. gastilslutningstryk				
Kode 23		mbar	18-24	–
Kode 31		mbar	–	25-35
Trykekspressionsbeholder				
Fortryk		bar	0,75	0,75
Total indhold (ZSBR)		l	18	18
Max. fremløbstemperatur				
		°C	ca. 90	ca. 90
Tilladt driftovertryk				
		bar	3	3
Eltilslutning				
Spænding		V-AC	230	230
Frekvens		Hz	50	50
Effekt		W	120	120
Beskyttelsesgrad		IP	X4D	X4D
Nettovægt				
		kg	66	66
Røggasværdier				
Røggasmassestrøm		g/s	5,5 / 1,9	5,5 / 2,9
Røggastemperatur 80/60 °C Nom./min.last		°C	71 / 62	71 / 62
Røggastemperatur 40/30 °C Nom./min.last		°C	36 / 32	36 / 32
Resthøjde (incl. trykfald i friskluftledning)		Pa	65	65
CO ₂ -værdi		%	9,25	11,0
Røggaskondensat				
Max. kondensatvandsmængde (ved t _R = 30 °C)		l/h	1,1	1,1
pH-værdi ca.			4,8	4,8
Godkendt iht			EG-gaskedelretningslinier (90/396/EWG) og prEN677	

1) Fabriksindstilling

3.2 Z... 7/11-25 A...

Kedeltype		Enhed	ZSBR 7-25 A23 ZWBR 7-25 A23	ZSBR 11-25 A31 ZWBR 11-25 A31
Nominel varmeydelse	40/30 °C	kW	25,3	25,3
	50/30 °C	kW	25,3	25,3
	80/60 °C	kW	23,0	23,0
Nominel varmebelastning		kW	24,0	24,0
Min. varmeydelse	40/30 °C	kW	7,7	12,9
	50/30 °C	kW	7,7	12,8
	80/60 °C	kW	6,7	11,2
Min. varmebelastning		kW	7,2	12,0
Max. beholderydelse		kW	25,3	25,3
Max. beholderbelastning		kW	24,0	24,0
Vandindhold (centralvarme)		liter	9,5	9,5
Vandindhold (brugsvand ZWBR)		liter	1,6	1,6
Gastilslutningsværdier				
Naturgas „H“ (Hn) = 9,4 kWh/m ³		m ³ /h	2,5	–
F-gas (H ₀ = 14,0 kWh/kg)		kg/h	–	1,84
Min. gastilslutningstryk				
Kode 23		mbar	18-24	–
Kode 31		mbar	–	25-35
Trykspansionsbeholder				
Fortryk		bar	0,75	0,75
Total indhold (ZSBR)		l	18	18
Total indhold (ZWBR)		l	10	10
Max. fremløbstemperatur				
		°C	ca. 90	ca. 90
Tilladt driftovertryk				
		bar	3	3
Eltilslutning				
Spænding		V-AC	230	230
Frekvens		Hz	50	50
Effekt		W	120	120
Beskyttelsesgrad		IP	X4D	X4D
Nettovægt				
		kg	66 / 72	66 / 72
Varmtvand (ZWBR)				
Max. varmtvandsmængde (fabriksindstilling)		l/min.	8	8
Max. varmtvandsmængde		l/min.	14	14
Indstillelig tappetemperatur		°C	45-60	45-60
Max. brugsvandstryk		bar	10	10
Min. tilslutningstryk		bar	0,2	0,2
Røggasværdier				
Røggasmassestrøm		g/s	11,9 / 3,5	11,9 / 5,8
Røggastemperatur 80/60 °C Nom./min.last		°C	71 / 61	71 / 61
Røggastemperatur 40/30 °C Nom./min.last		°C	36 / 32	36 / 32
Resthøjde (incl. trykfald i friskluftledning)		Pa	65	65
CO ₂ -værdi		%	9,15	11,0
Røggaskondensat				
Max. kondensatvandsmængde (ved t _R = 30 °C)		l/h	2,2	2,2
pH-værdi ca.			4,8	4,8
Godkendt iht			EG-gaskedelretningslinier (90/396/EWG) og prEN677	

4 Opstillingsrum

Gaskedlen skal installeres iht det til enhver tid gældende Gasreglement og Bygningsreglement.

Indbygningsmål, se installationsvejledning for de enkelte aftrækstilbehør.

F-gasanlæg under jordniveau

Kedlen overholder kravene i TRF 1996 afsnit 7,7 ved installation under jordniveau. Vi anbefaler installation af en magnetventil med tilslutning til LMS 5. Herved frigives F-gastilførsel kun under varmebehov.

Forbrændingsluft

For at undgå korrosion, skal forbrændingsluften være fri for aggressive stoffer. Som korrosionsfremmende kan f. eks. nævnes kulbrinte forbindelser, der indeholder klor eller fluorforbindelser, som kan være indeholdt i opløsningsmidler, lakfarver, lim, drivgasser og husholdningsrengøringsmidler.

Max. overfladetemperaturen ligger under 85 °.

Der kræves derfor ingen særlige forholdsregler for brændbare byggematerialer eller indbygningsmøbler. Forskrifter der er afvigende i enkelte lande skal overholdes.

5 Forskrifter

Følgende forskrifter skal overholdes ved installation af gaskedlen.

Gasreglementet afsnit A af juni **1991**.

Bygningsreglementet for småhuse BR-S 98/BR 95.

Dansk Ingeniørforenings norm for vandinstallationer. 2 udg. NP-197-N.

Dansk Ingeniørforenings almindelige betingelser for udførelse af varmeanlæg 2. udg. NP-128-B.

Forskrifter for fyrede varmtvandsanlæg

Publikation nr. 42 Arbejdstilsynet 1988.

6 Installation

6.1 Generelt

Inden installation af kedel skal gasleverandørens forhåndsgodkendelse indhentes.

Kedelinstallation, tilslutning af gas- og aftrækssystem samt idriftsætning må kun udføres af en autoriseret VVS installatør. El-installation skal udføres iht stærkstrømsreglementet.

Inden installation af kedlen skal varmeanlægget skylles grundigt igennem.

Monteringsbeslag (258)

En sådan er nødvendig for forud at kunne installere alle rør og tilbehør ved såvel synlig som skjult rørinstallation.

Tætningerne er anbragt forinden på apparatet.

Fastgørelsesskruerne (6 x 50 mm) med tilbehør ligger sammen med monteringsbeslaget.

Gastilslutning

Rørdimensioner iht Gasreglementets bestemmelser. Tilslutningsnippel R 3/4 er indbygget på monteringsbeslaget.

Der skal installeres en afspærringsventil før kedlen.

Af hensyn til sikkerheden skal der monteres en trykregulator med afspærringsventil (beskyttelse af apparatet mod for høje tryk).

Max. prøvetryk 150 mbar

For at undgå beskadigelse af gasarmaturet skal gashanen (172) være lukket under tæthedsprøvning. Før der åbnes for gasafspærringsventiler skal der gennemføres en trykafloadning.

Sikkerhedsventil (15) er monteret i kedlen.

Vandlås (14)

Boring „A“ på montageskabelon viser vandlåsens tilslutning på afløbet.

Afløb skal være monteret på grund af kondensatafløb og er inkluderet i leverancen.

Afledning af kondensat

Kondensatledninger skal være af korrosionsbestandige materialer.

Herunder: Stentøjsrør, PVC-rør, PE-HD rør, PP-rør, ABS/ASSA-rør, støbejernsrør med emaljering eller beklædning indvendig, stålrør med kunststofbeklædning, rustfri stålrør, borosilikatglasrør

Kondensat analyse mg/l

Ammonium	1,2	Nikkel	0,15
Bly	≤ 0,01	Kviksølv	≤ 0,0001
Kadmium	≤ 0,001	Sulfat	1
Halogenforbindelser	≤ 0,002	Tin	≤ 0,015
Kulbrinte	0,015	Vanadium	≤ 0,001
Kobber	0,028	pH-værdi	4,8

Fyldning og aftapning af vand

Der kræves også en fylde- og aftapningshane på installationsstedet.

Kedelfastgørelse

Skruer og tilbehør er vedlagt sammen med kedlen. Placeringen kan ses af billede 4.

Parallelkobling (kaskade)

To eller tre kedler kan med koblingsmodulet TAS 21 (tilbehør) og en klimastyring sammenkobles parallelt. Klimastyringen TAS 21 kan kun kombineres med klimastyring TA 210 A og. I så fald skal et tilslutningsmodul RAM indbygges for spændingsforsyning til TAS 21.

Opvarmning

Indbygning af kedlen er kun tilladt i lukkede vandbaserede opvarmningssystemer. Driften af kedlen er ikke afhængig af en min. cirkulationsvandmængde.

Via den modulerende styring i ydelsesområdet mellem startbelastning og nominel varmeydelse tilpasser kedlens varmeydelse sig automatisk til ethvert varmebehov.

Fordel: Forbedret virkningsgrad, mindre gasforbrug samt lavere støjniveau.

Den modulerende drift sikrer en særlig miljørigtig funktion.

Ved anvendelse af rumtermostat må der ikke monteres termostatiske radiatorventiler i det rum, hvor rumtermostaten er anbragt.

Kedlen er udstyret med alt sikkerheds- og reguleringsudstyr. For at undgå fejludkoblinger - selv under ugunstige drifforhold - udkobler en reguleringsudkobling i fremløbet, såfremt fremløbstemperaturen bliver for høj.

Den automatisk luftudskiller samt manuel hurtigudlifter gør idriftsætningen nemmere.

Åbne varmeanlæg og anlæg med naturlig cirkulation.

Åbne varmeanlæg skal ombygges til lukkede systemer. Før installation skal rørsystemet skylles grundigt. Ved anlæg med naturlig cirkulation skal kedlen tilsluttes til det eksisterende rørsystem over en hydraulisk ventil.

Frem- og returløb (centralvarme)

Det anbefales at montere servicehaner og snavssamler. Det laveste punkt på anlægget skal være forsynet med aftapnings- og påfyldningsventil.

Rørledninger og radiatorer

Det må frarådes at anvende forzinkede radiatorer og rør, da der kan optræde luftdannelser.

Kemiske tilsætninger (inhibitorer)

Der må under ingen omstændigheder tilsættes noget til centralvarmevandet (selvtætningsmidler, korrosionsbeskyttelse o. l.)

Skader på kedel opstået herved vil derfor ikke være omfattet af garantien.

Strømningsstøj

Strømningsstøj kan undgås ved montering af automatisk by-pass.

Koldt- og varmtvand (ZWBR)

Bestemmelserne i vandnormen skal overholdes.

Der skal monteres sikkerhedstermostat på koldt vandstilslutningen. Ved skjult rørinstallation sker koldt vandstilslutning med knæventil R 1/2, varmt vandstilslutning med knæventil R 1/2, hver over en kobberørforbindelse.

For synlig installation fås en gennemgangsventil R1 og en forskrunding R 1/2.

For at undgå slam/rust bør der monteres et forfilter i tilfælde af vandtyper med faste partikler.

Hvis kontaktur EU 2 D bygges ind i kedlens styrepanel, kan man tidsstyre komfortdriften.

Den modulerende drift tilpasser sig automatisk til varmtvandsbehovet.

Alle blandingsbatterier (herunder termostatiske) kan tilsluttes.

Beholderydelse for ZSBR 3-12...

Junkers kondenserende kedler gør det muligt at indstille ydelsen individuelt på varmeveksleren i varmtvandsbeholderen i forbindelse med beholderopvarmning.

Neutralisering

Hvis det bliver nødvendigt, kan de neutraliseringsmidler, der fås i handlen anvendes (oplysninger kan fås hos vandværket)

Pumpe

Pumpen har et keramikhjul og må derfor ikke køre tør.

Starttrin i centralvarmedrift

I centralvarmedrift holdes ydelsen efter hver opstart på min. ydelse. Dog starter bedlen på 80% ydelse og holdes der i ca. 15 sek.

Sikring af kedelkabinettet

Af el-sikkerhedsmæssige grunde skal kabinettet sikres. Se billede 8 for iskruning af låseskrue.

Klap til afdækning af betjeningspanelet

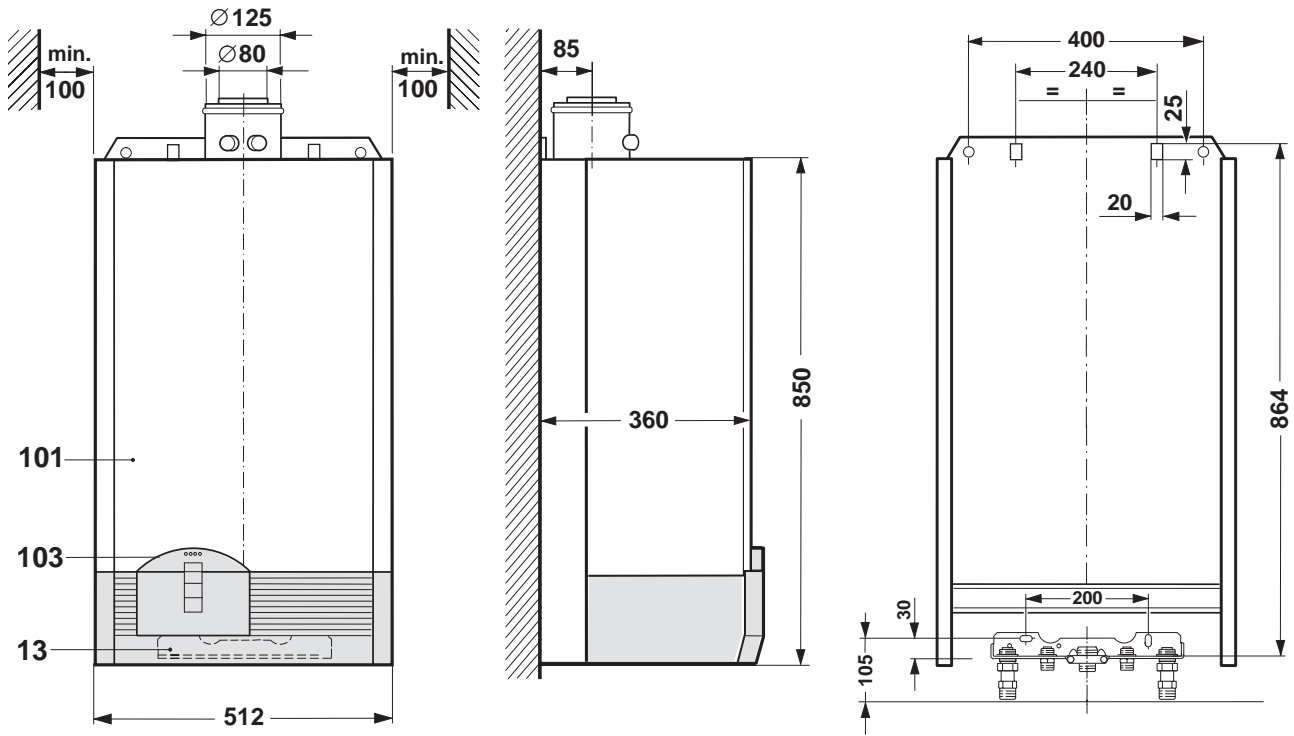
Denne ligger i kedlens emballage.

Kundeinformation

Installatøren skal informere kunden om efterfyldning og udluftning af anlægget samt om kontrol af vandtrykket på manometret.

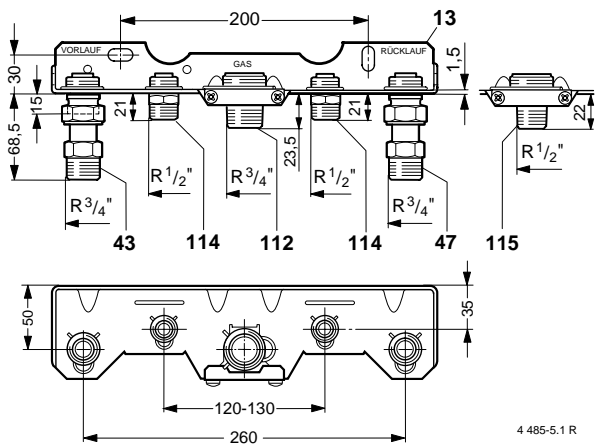
Ligeledes informeres kunden grundigt om evt. monterede styringer.

6.2 Dimensioner



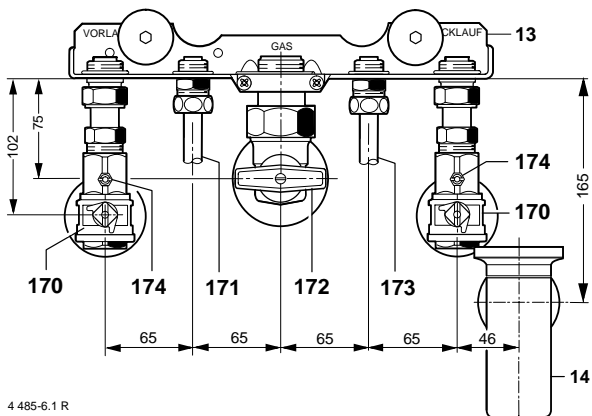
4 859-04.10

Billede 4



4 485-5.1 R

Billede 5 Monteringsbeslag (bestilles særskilt)



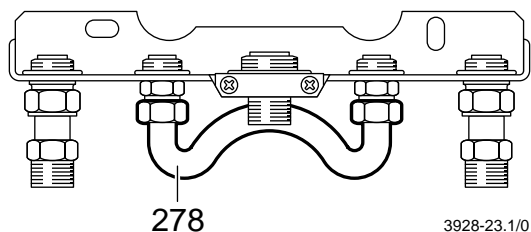
4 485-6.1 R

Billede 6 Monteringsbeslag efter færdigmont.

- 13 Monteringsbeslag
- 14 Overløbstragt med vandlås
- 43 Centralvarme fremløb
- 47 Centralvarme returløb
- 101 Kabinet
- 103 Klap
- 112 Tilslutningsnippel R $3/4$ til gas (færdigmonteret)
- 114 Tilslutningsnippel R $1/2$ koldt- og varmt vand
- 115 Tilslutningsnippel R $1/2$ til gas (vedlagt)
- 170 Servicehane (frem-/returløb)
- 171 Fremløb beholder
- 172 Gasafspærringsventil
- 173 returløb beholder
- 174 Tømning

ZSBR kedler uden varmtvandsbeholder

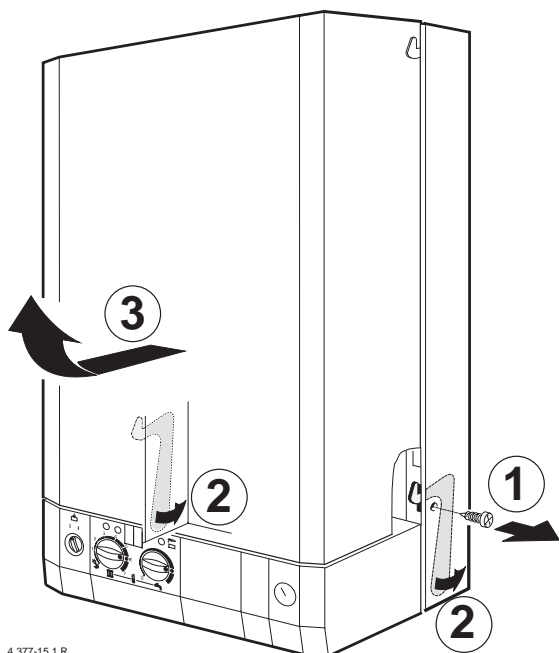
Kører kedlen uden varmtvandsbeholder, skal der monteres en bøjning (278) mellem frem- og returløb i henhold til billede 7. Bøjningen har tilbehør nr. 508 (7 719 000 990).



Billede 7

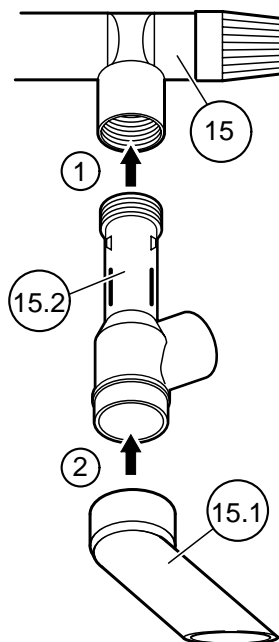
6.3 Montage

Tag kabinettet af



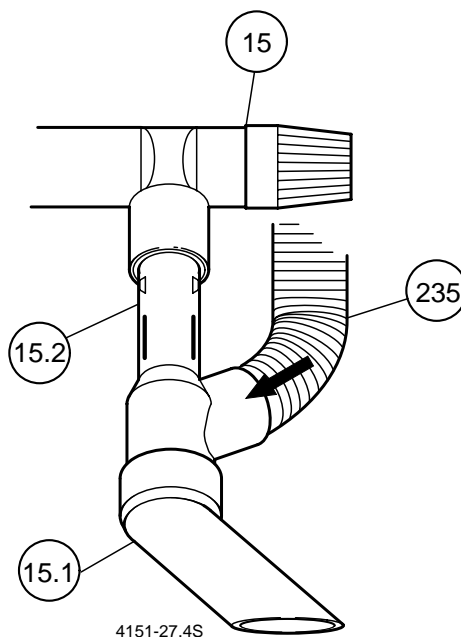
Billede 8

- Drej skrue ① på siden af, tryk begge håndtag nedad ②, sving kabinettet fremad og løft det af ③.



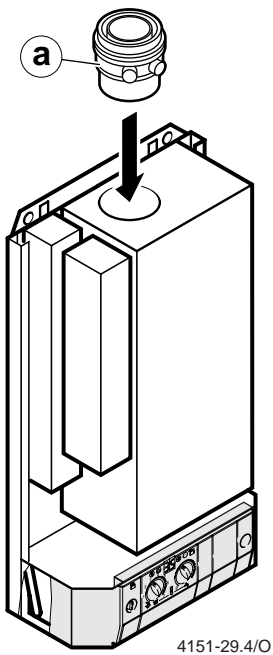
Billede 9

- Skru udløbsrøret (15.2) ind i sikkerhedsventil (15) og placer tilslutningssvinklen (15.1) ind i udløbsrøret (15.2).



Billede 10

- Placer kondensatudløbet (235) i udløbsrøret (15.2).



Billede 11

- Monter nu tilslutningstykket (a).

6.4 EI-tilslutning

Regulerings- styrings- og sikkerhedskomponenter er færdigmonteret og kontrolleret. Der skal kun udføres nettilslutning 230 VAC/50 Hz.

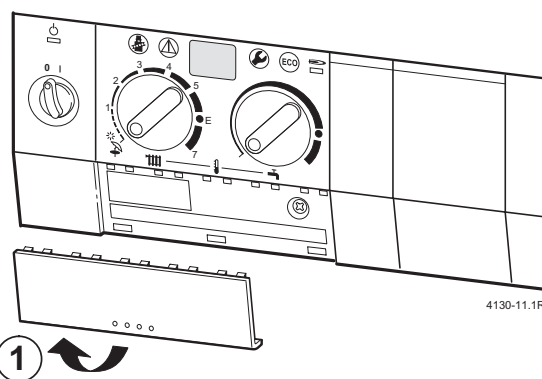
Hullet i kabelgennemføringen bør ikke vælges større end kabeldiameter, ellers garanteres sprøjtEVandsbeskyttelse (IP) ikke mere.

Nettilslutning

Nettilslutning, herunder beskyttelsesforanstaltninger, skal udføres iht stærkstrømsreglements bestemmelser.

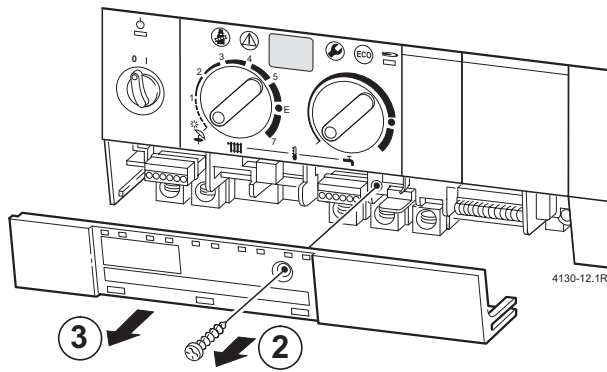
Kabeltilslutning for net og styring ses på billede 4 (skraveret felt). Det kan anbefales at lade kabler, der føres ud fra væggen rage min. 50 cm op.

Før arbejde med elektriske dele skal disse være i spændingsfri tilstand.



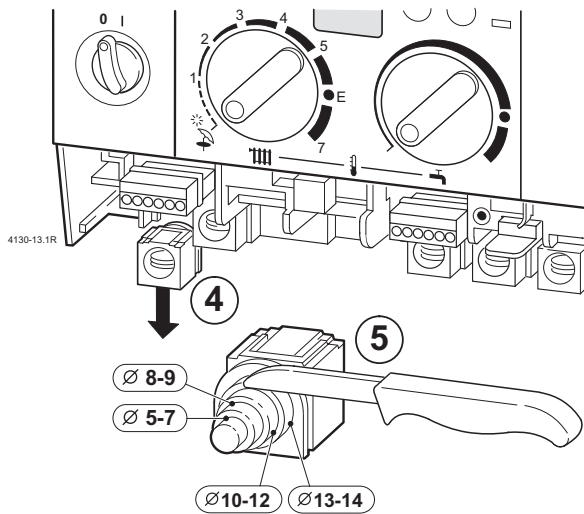
Billede 12

- Demonter blænde og tag den af ①.



Billede 13

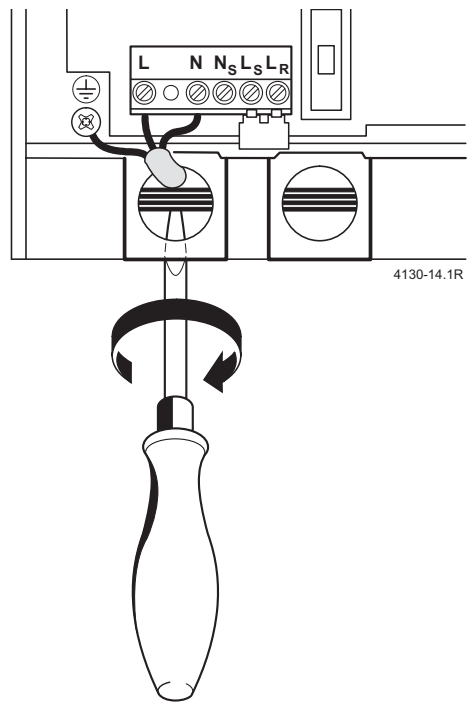
- Drej skruen ud ② og træk afdækningen fremad og ud ③



Billede 14

- Tryk trækafastningen nedad ④ og skær af i henhold til kabeldiameteren ⑤

6.5 Nettilslutning



Billede 15

- Før kabel gennem trækafastning og tilslut i henhold til billede 15.
- Sæt atter trækafastning på og kabel sikres.

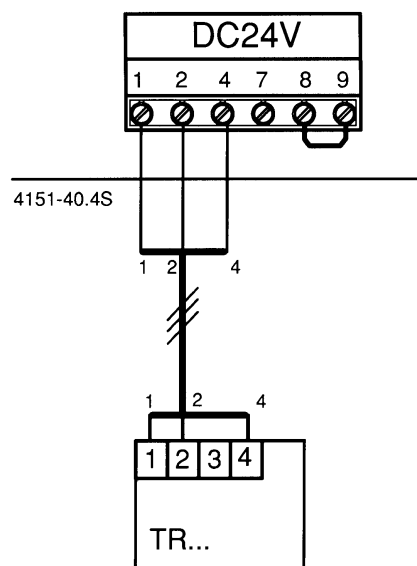
Tilslutning til 2-faset net (IT-net)

For at sikre tilstrækkelig ioniseringsstrøm skal der monteres en modstand (best. nr. 8 900 431 516) mellem N-ledning og beskyttelsesledningstilslutning.

6.6 Tilslutning af centralvarmestyring

Kedlen kan kun fungere i forbindelse med en Junkers/Bosch styring.

Tilslutning rumtermostat TR 200.



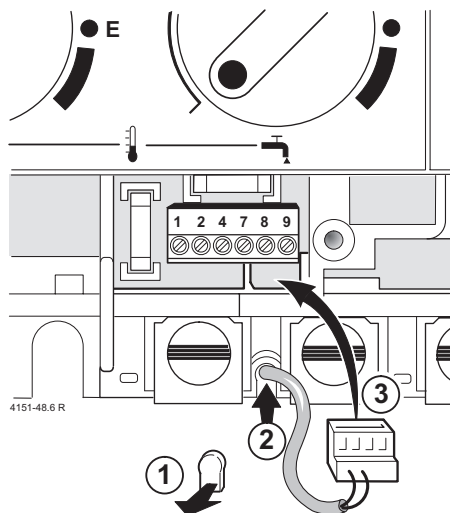
Billede 16

Tilslutning af TRP41/51 er kun muligt med tilslutningsmodul RAM.

Tilslutning af klimastyring TA 211 E, fjernbetjening TFQ 2W eller kontakture DT 2.

EI-tilslutning skal foretages i henhold til installationsvejledningen for styringen.

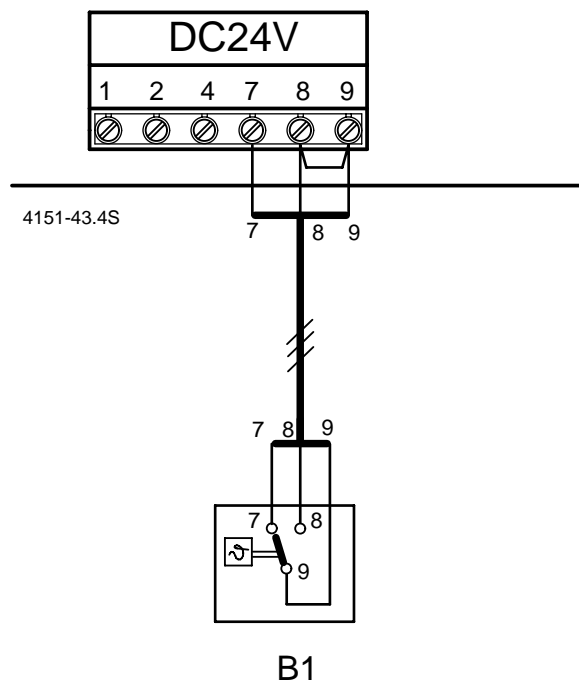
6.7 Tilslutning af indirekte opvarmet beholder med NTC føler



Billede 17

- Knæk ① af og før kabel igennem ② ③.
- Sæt stikket fra beholder NTC ③ på hovedprintet (8, 9).

6.8 Tilslutning af indirekte opvarmet beholder med beholdertermostat



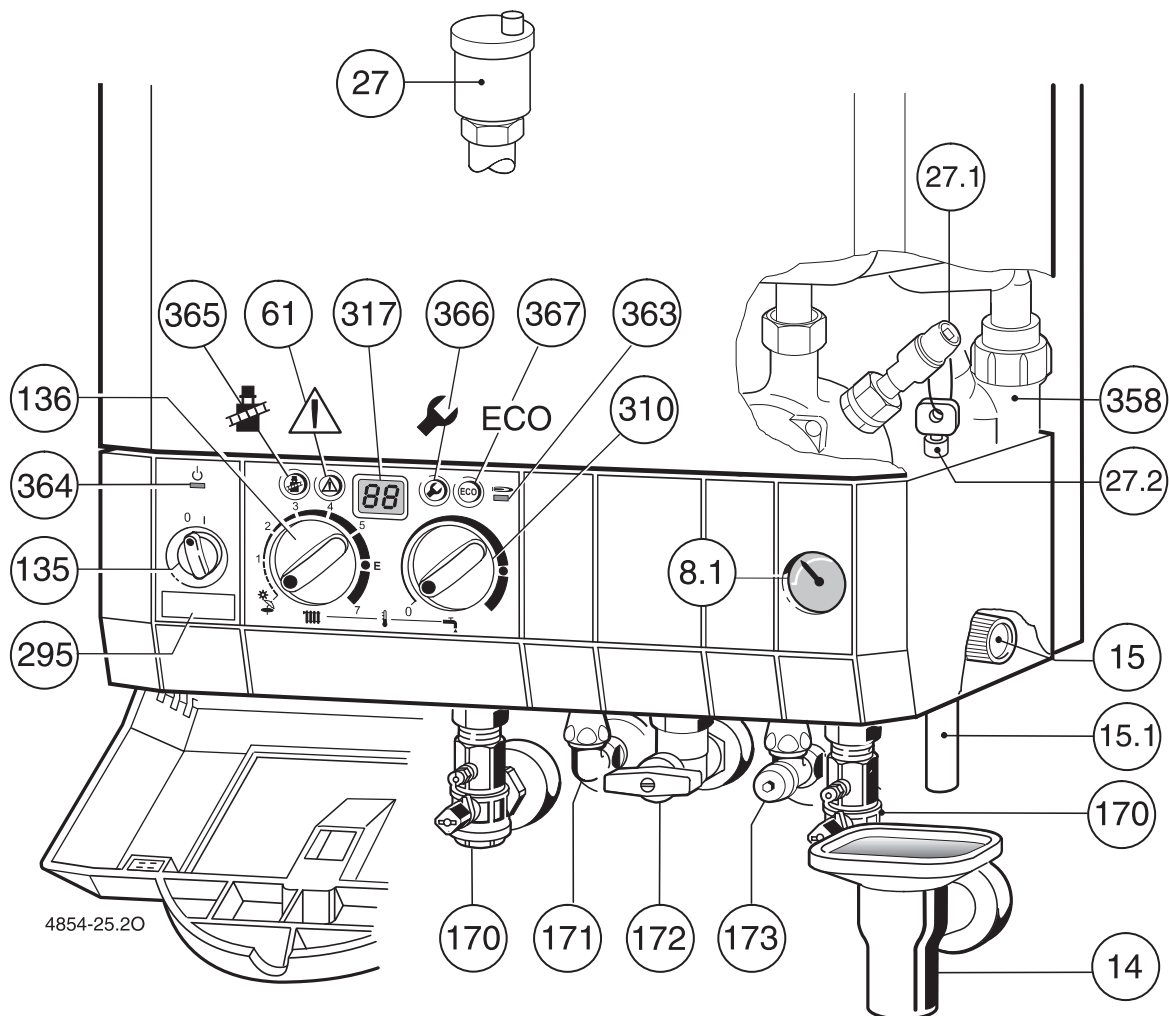
Billede 18

- Tilslut på klemme 7 og 9.

Broen 8 - 9 må ikke fjernes. Ved indbygning af andre beholdere eller relæ på klemme 7 og 9 skal der anvendes relæ med guldbelagte kontakter.

Alternativt kan der indbygges beholdertermostat med omskifterfunktion.

7 Opstart med fabriksindstilling



Billede 19

- 8.1 Manometer
- 14 Vandlås med afløbstragt
- 15 Sikkerhedsventil
- 15.1 Afløb
- 27 Automatisk udlufter
- 27.1 Manuel udlufter
- 27.2 Nøgle for manuel udlufter
- 61 Resetknop
- 135 Hovedkontakt
- 136 Hovedtermostat centralvarme
- 170 Servicehane i frem og retur
- 172 Gasventil
- 295 Apparatmærkat
- 310 Temperaturregulator for brugsvand
- 317 Display
- 358 Kondensatafløb
- 363 Kontrolllys brænderdrift
- 364 Kontrolllys for tænd/sluk
- 365 Skorstensfejerknop
- 366 Service-knop
- 367 ECO-knop

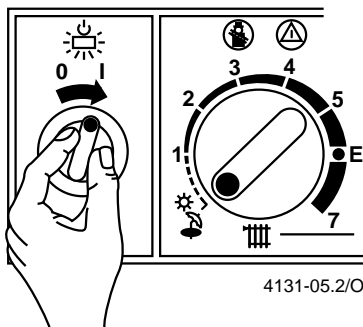
Udfyld opstartsprotokol iht opstartsprotokol side 22.

- Indstil fortryk på ekspansionsbeholder på statisk højde for varmeanlægget, se side 20.
- Åbn radiatorventilerne.
- Åbn servicehane (170) og fyld centralvarmeanlæg til 1 til 2 bar
- Udluft radiatorerne.
- Udluft gaskedlen med automatisk udlufter (27).
- Fyld atter centralvarme anlægget op til 1 til 2 bar.

Fyld vandlås (14) så der ikke kan komme røggas ind i rummet.

- Med nøgle (27.2) åbnes manuel udlufter (27.1) max. 5 sek. Hold herefter 5 sek. pause og gentag evt. kontroller kondens afløb (358) for vand.
- Check at gasarten på typeskiltet svarer til den leverede gas.
- Luk gashanen (172).

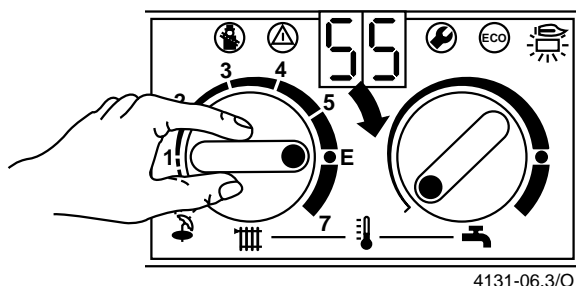
Tænd for varmen



Billede 20

Kontrollampen lyser **grønt**.

Tænd for centralvarmen



Billede 21

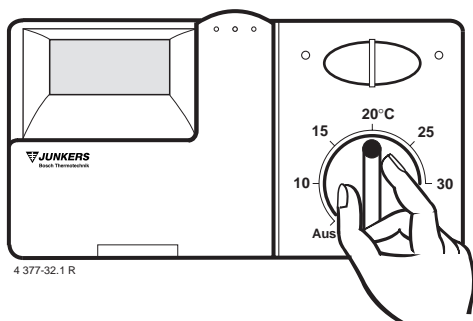
Hvis brænderen er i drift, lyser kontrollampen **rødt**. I displayet vises den nuværende fremløbstemperatur.

Afhængig af det enkelte varmeanlæg kan følgende indstillinger være mulige:

- Gulvvarme, f. eks. stilling „3“ max. fremløbstemperatur ca. 50 °C.
- Lavtemperaturoppvarmning, f. eks. stilling „E“ max. fremløbstemperatur ca. 75 °C.
- Centralvarmeanlæg for fremløbstemperaturer op til 90 °C, f. eks. stilling „7“.

Når „-II-“ vises i displayet skiftevis med fremløbstemperaturen er vandlås fyldningsprogrammet i funktion (se side 26).

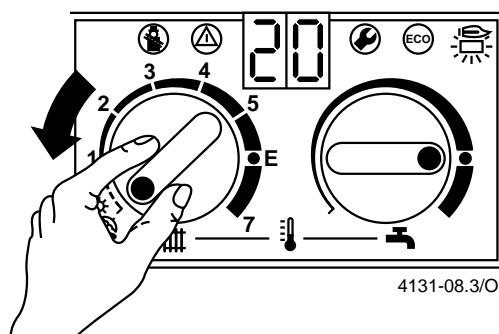
Varmestyring



Billede 22

- Stil rumtermostaten (TR...) på den ønskede stuetemperatur.
- Klimastyring (TA 21 ...) indstil den på den tilsvarende varmekurve og driftmåde.

Kun varmtvand (sommerdrift)

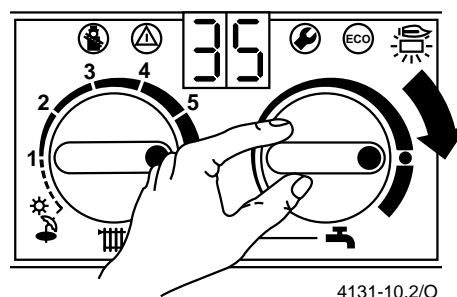


Billede 23

I denne driftmåde er kun varmtvandsforsyningen aktivret. Centralvarmen er udkoblet. Spændingsforsyningen og kontakturet er stadig tilkøbet.

Varmtvandstemperatur for ZWBR

Varmtvandstemperaturen kan indstilles mellem 40 og 60 °C og vises ikke i displayet.



Billede 24

ECO knap

Ved at trykke knappen ind og holde den indtil displayet viser „-“ kan der vælges mellem **komfort drift** og **ECO drift**.

Komfort drift knappen lyser ikke (fabriksindstilling)

Inde i kedlen holdes det varme vand hele tiden på temperaturen. Det giver kort ventetid ved tåpning.

Derfor kobler kedlen ind også når der ikke tåpnes vand.

ECO drift med behovsmelding, knappen lyser

Behovsmelding giver max. gas- og vandbesparelse.

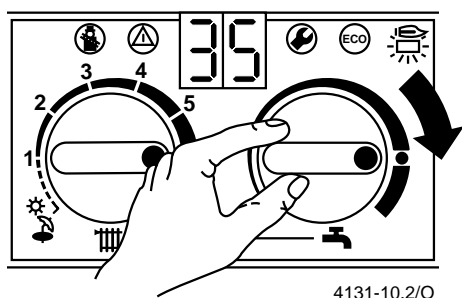
Ved kortvarig åbning og lukning af varmtvandshanen bliver vandet varmet op til den temperatur, der er indstillet på varmtvandstermostaten er nået.

ECO drift uden behovsmelding, knappen lyser

Vandet i varmeveksleren holdes på ca. 26 °C. Først når der tåpnes vand, bliver vandet varmet op til den temperatur der er indstillet på termostaten.

Varmtvandstemperatur beholder (ZSBR)

Ved varmtvandsbeholder med **NTC-føler**:



4131-10.2/O

Billede 25

Ved markering „●“ er beholdertemperaturen ca. 60 °C. Denne temperatur bør ikke overskrides under normal drift. Ved stop til højre er beholdertemperaturen ca. 70 °C. **NB! Skoldningsrisiko.** Denne temperatur er kun egnet for kortvarig drift (f. eks. for at fjerne evt. bakterier).

Er der tilsluttet en varmtvandsbeholder med egen termostat, er kedlens termostat ude af funktion.

ECO knap

Ved kortvarige aktivering af „ECO“ knappen kan der vælges mellem **komfort drift** og **ECO drift**.

Komfort drift knappen lyser ikke (fabriksindstilling)

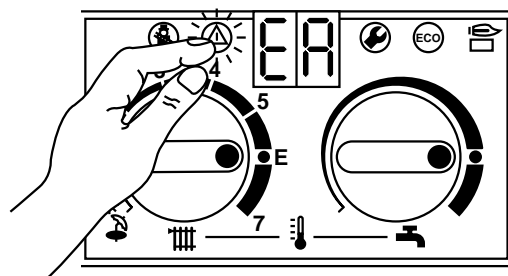
Beholderprioritering, dvs først opvarmes varmtvandsbeholderen til den indstillede temperatur og derefter går kedlen på centralvarmeopvarmning.

ECO drift (knappen lyser)

Afvekslende drift først 10 min. beholder - så centralvarmeopvarmning.

Driftsforstyrrelser

Der kan forekomme fejl under drift f. eks. på grund af brændertilsnavsning, kortvarigt trykfald i gasledningen etc. I displayet vises „EA“ eller „E9“, fejlknappen blinker og kedlen låses.



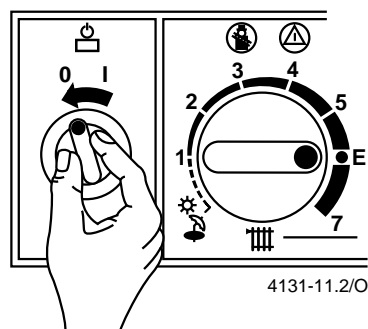
4131-12.3/O

Billede 26

Når fejlknappen er aktiveret vises fremløbstemperaturen igen, og kedlen går i gang.

Hvis fejlen ikke rettes, tilkald servicemontør.

At slukke kedlen



4131-11.2/O

Billede 27

Den grønne kontrollampe slukkes, og kontakturet stopper, når gangreserven er løbet ud.

Frostbeskyttelse

For at undgå frostsprængninger skal varmeanlægget være i drift vinterperioden.

Når kedlen bliver afbrudt i rum, hvor der er risiko for frost skal der iblandes frostbeskyttelsesmiddel 20-50 % ellers skal centralvarmeanlægget tømmes helt.

VVS installatøren skal vise kunden, hvordan varmeanlægget tømmes.

Blokeringsbeskyttelsespumpe

Denne automatik forhindrer, at cirkulationspumpen sidder fast efter en længere driftspause. Efter hver pumpeudkobling sker en tidstagning, for at starte pumpen i 1 minut efter ca. 24 timer.

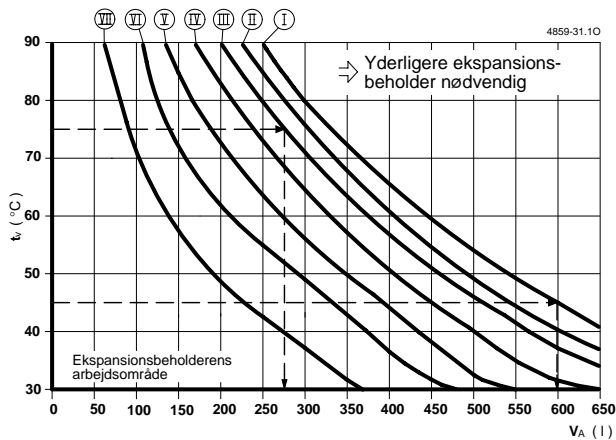
8 Indstilling af gaskedel til anlægsbetingelserne

8.1 Mekaniske indstillinger

Ekspansionsbeholder

Følgende data er der allerede taget højde for i kurverne.

- 1 % af vandvolumen i ekspansionsbeholder eller 20 % af ekspansionsbeholderens nominel volumen.
- En arbejdsstrykdifferens for sikkerhedsventilen på 0,5 bar i henhold til DIN 332
- t_V = fremløbstemperatur
- V_A = anlægsindhold i liter
- Ekspansionsbeholderens fortryk svarer til anlæggets statiske højde over kedlen.
- Max. drifttryk: 3 bar



Billede 28

Diagrammerne giver omtrentlig vurdering om den indbyggede ekspansionsbeholder er stor nok. Hvis det ligger i grænseområdet, skal man have den nøjagtige beholder højde i henhold til DIN 4807. Ligger skæringspunktet til højre for kurven, er en ekstra ekspansionsbeholder nødvendig.

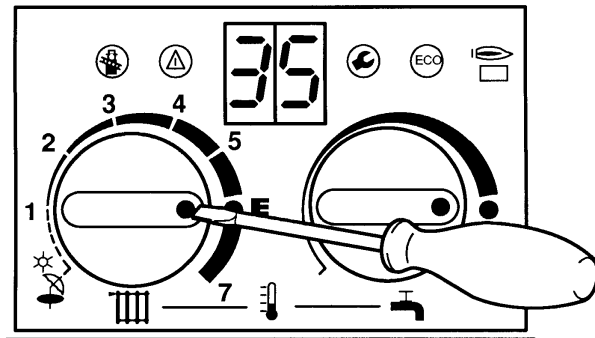
Kurve I	Fortryk 0,2 bar
Kurve II	Fortryk 0,5 bar
Kurve III	Fortryk 0,75 bar
Kurve IV	Fortryk 1,0 bar
Kurve V	Fortryk 1,2 bar
Kurve VI	Fortryk 1,3 bar
Kurve VII	Fortryk 1,5 bar

Begrænsning af max. fremløbstemperatur for centralvarme

Fremløbstemperaturen kan indstilles mellem 35 og 88 °C. Ved lavtemperaturbegrænsning (E) er temperaturvælgeren (136) begrænset til stilling „E“, hvilket svarer til en max. fremløbstemperatur på 75 °C og kræver ingen indstilling af varmeydelsen til det beregnede varmebehov.

Ændring af lavtemperaturbegrænsning indstilling E

I forbindelse med varmeanlæg for højere fremløbstemperaturer kan begrænsningen ophæves, se billede.



4130-26.2S

Billede 29

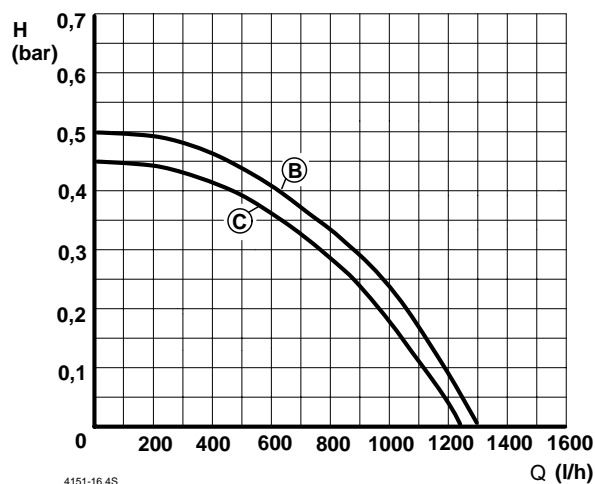
- Den gule knap på temperaturregulatoren trækkes ud med en skruetrækker, drejes 180° og trykkes ind igen.

Tal	Middel fremløbstemperatur
1	35 °C
2	43 °C
3	51 °C
4	59 °C
5	67 °C
E	75 °C
7	88 °C

For gulvanlæg skal max. fremløbstemperaturen overholdes.

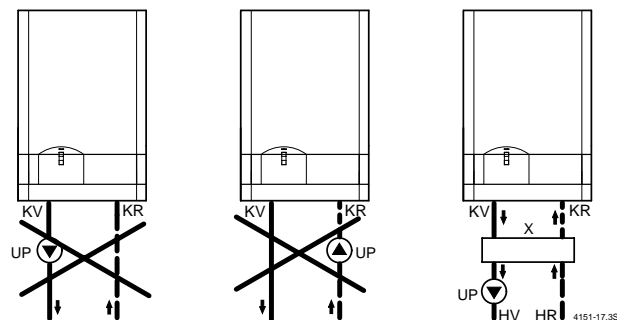
Pumpediagram

På pumpens klemkasse kan der vælges mellem 2 pumpestillinger.



Billede 30

- B Kurve for pumpestilling 2
- C Kurve for pumpestilling 1
- H Restløftehøjde i varmeanlæg
- Q Cirkulationsvandmængde i varmeanlæg



Billede 31

- KV Kedelfremløb
- KR Kedelretur
- UP Cirkulationspumpe
- HV Centralvarmefremløb
- HR Centralvarmeretur

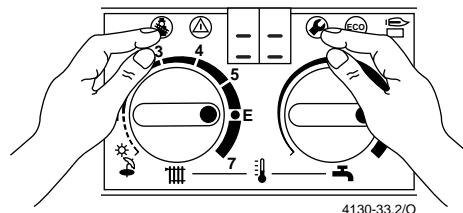
En seriestyring af cirkulationspumper (efter hinanden) uden hydraulisk deling er ikke mulig, da hydraulikkontakten ellers ikke kan skifte.

8.2 Indstilling af Bosch Heatronic

8.2.1 Max. varmeydelse, servicefunktion 5.0

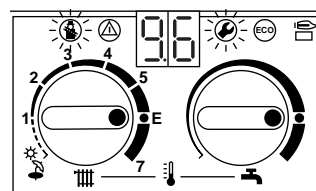
Varmeydelse kan indstilles mellem min. varmeydelse og nominelvarmeydelse til det specifikke varmebehov. Ved varmtvandsfremstilling er fuld nominel varmeydelse til rådighed.

Ændring af max varmeydelse



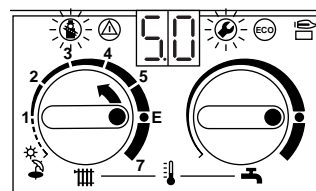
Billede 32

- Drej fremløbstemperaturregulator til „E“
- Tryk på skorstensfejer knappen og serviceknappen samtidig og hold dem inde, indtil „E“ vises i displayet.



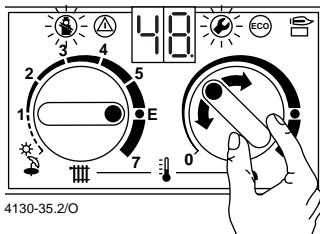
Billede 33

- Når knapperne slippes igen vises der i 5 sek. f.eks. „9.6“, herefter „00.“ og der er lys i knapperne.



Billede 34

- Drej fremløbstemperaturregulatoren indtil „5.0“ vises, efter 5 sek. vises den indstillede varmeydelse „78.“.



4130-35.2/O

Billede 35

- Drej temperaturregulator for varmtvand til venstre til stop. Skorstensfejerknappen og service-knappen blinker.
- Drej temperaturregulator for varmtvand langsomt mod højre indtil nummeret for den tilsvarende varmeydelse kommer frem i displayet. Check via gasflow og korriger hvis det er nødvendigt.

Opstartsprotokol

Dato for opstart _____

Varmeværdi H_n _____

Gasmængde _____ l/min

CO₂ (hvis nødvendigt) _____ %

Indstillinger på elektronik			
Servicefunkti	2.2	Pumpestilling	_____
	2.3	Beholderopvarmningsydelse	_____ kW
	2.4	Pendlingsspærre	_____ min
	2.5	Max. fremløbstemperatur	_____ °C
	2.6	Skiftedifferens	_____ K
	5.0	Max. varmeydelse	_____ kW
	5.5	Min. varmeydelse	_____ kW

fremløbstemperaturen vises igen.

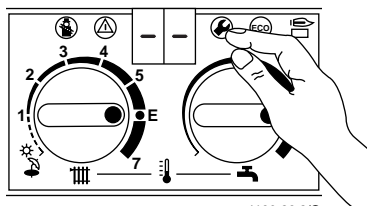
- Drej temperaturregulator for fremløb og varmtvand tilbage til de oprindeligt indstillede værdier.

8.2.2 Beholderopvarmningsydelse, servicefunktion 2.3

Denne kan indstilles mellem min. varmeydelse og max. beholderopvarmningsydelse (15 kW, visning i display 99) på overførselsydelsen for varmtvandsbeholderen.

Fabriksindstillingen er nominal varmeydelse, visning i display 78.

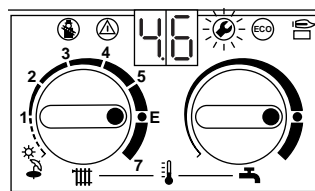
Ændring af beholderopvarmningsydelsen



4130-28.2/O

Billede 38

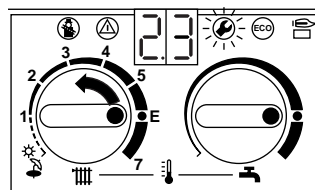
- Drej temperaturregulator for centralvarmefremløb til „E“
- Tryk på serviceknappen og hold den inde til „--“ vises i displayet.



4130-29.2/O

Billede 39

- Når serviceknappen er sluppet igen vises der i 5 sek. „4.6“, så „00.“ eller „01.“ og knappen lyser.



4377-54.1/O

Billede 40

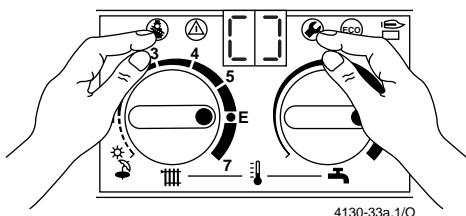
- Drej temperaturregulator for centralvarmefremløb til „2.3“ vises – efter 5 sek. vises indstillingen for beholderopvarmningsydelsen.

6 720 604 861 Da (98.11)

BOSCH
Thermotechnik

Billede 36

- Skriv varmeydelse ind i den vedlagte opstartsprotokol (billede 36).

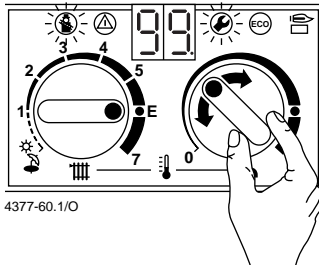


4130-33a.1/O

Billede 37

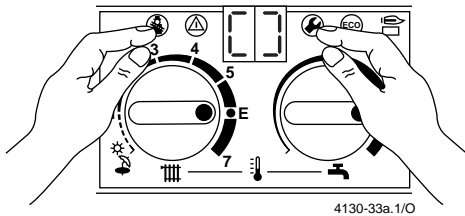
- Tryk skorstensfejerknappen og serviceknappen og hold dem inde indtil „[]“ vises.

Varmeydelsen er lagret, lyset i knapperne går ud og



Billede 41

- Drej temperaturregulator for varmtvand til venstre mod stop. Serviceknappen og display blinker.
- Drej temperaturregulator for varmtvand langsomt mod højre indtil nummeret for den tilsvarende varme-ydeselse (tabel side 36) kommer frem i displayet. Check via gasflow og korriger hvis det er nødvendigt.
- Skriv beholderopvarmningsydelsen ind i opstartsproto-kol, billede 36.



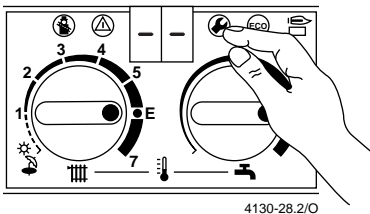
Billede 42

- Tryk på serviceknappen og hold den indtil „[]“ vises. Beholderopvarmningsydelsen er lagret, lyset i knappen går ud og fremløbstemperaturen vises igen.
- Drej temperaturregulator for fremløb og varmtvand til-bage til de oprindeligt indstillede værdier.

8.2.3 Max. fremløbstemperatur, servicefunktion 2.5

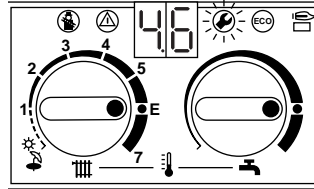
Max. fremløbstemperatur kan begrænses til mellem 35 og 88 °C. Fabriksindstilling er 88 °C.

Ændring af max. fremløbstemperatur



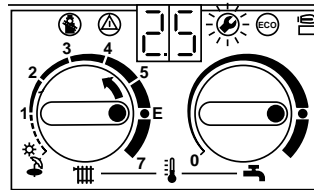
Billede 43

- Drej fremløbs temperaturregulator til „E“
- Tryk på serviceknappen og hold den inde, indtil „--“ vises i displayet.



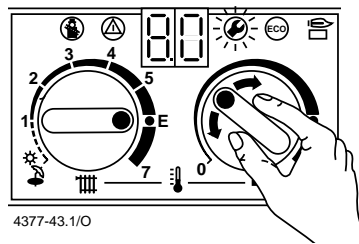
Billede 44

- Når serviceknappen er sluppet igen vises der i 5 sek. „4.6“, så „00.“ eller „01.“ og knappen lyser.



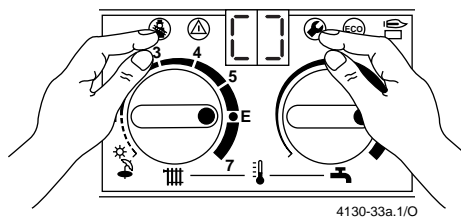
Billede 45

- Drej temperaturregulator for fremløb indtil „2.5“ vises, efter 5 sek. vises „88.“.



Billede 46

- Indstil den ønskede max. fremløbstemperatur på tem-peraturregulator for varmtvand. Serviceknep og dis-play blinker.
- Skriv fremløbstemperaturen ind i opstartsprotokollen, billede 36.



Billede 47

- Tryk på service-knappen og hold den indtil „[]“ vises. Max. fremløbstemperatur er lagret, lyset i knappen går ud og fremløbstemperaturen vises igen.
- Drej temperaturregulator for fremløb og varmtvand til-bage til de oprindeligt indstillede værdier.

8.2.4 Pumpestillinger, servicefunktion 2.2

Ved tilslutning af en klimastyring skiftes der automatisk til pumpestilling 3.

Ved tilslutning af rumtemperaturstyring TRP 41/51 med tilslutningsmodul RAM skal pumpestillingen ændres manuelt til 2.

Pumpestillinger ved centralvarmedrift

Pumpestilling 1

Ved varmeanlæg uden styring

Pumpe styres af temperaturregulator for fremløb (136).

Pumpestilling 2

For centralvarmeanlæg med rumtemperaturstyring.

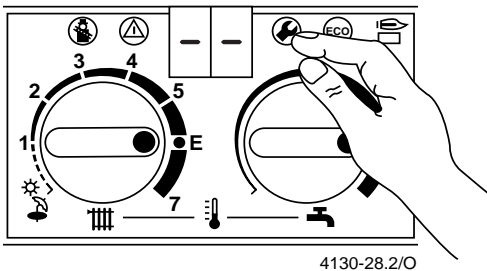
Fremløbstermostaten styrer kun gassen, pumpen kører videre. Rumtemperaturregulatoren styrer gas og pumpe. Gas og pumpe har en efterløbstid på mellem 15 sek. og 3 min.

Pumpestilling 3

Pumpen styres via klimastyringen Ved sommerdrift kører pumpen kun ved varmtvandsfremstilling.

Fabriksindstilling: 2

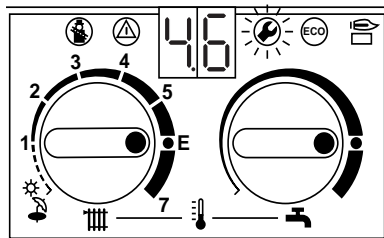
Ændring af pumpestilling



4130-28.2/O

Billede 48

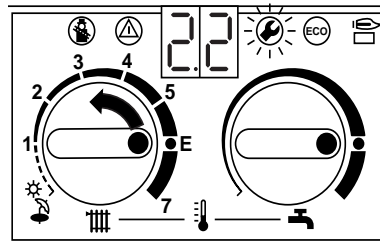
- Drej fremløbstemperaturregulator til „E“.
- Tryk på serviceknappen og hold den inde, indtil „--“ vises i displayet.



4130-29.2/O

Billede 49

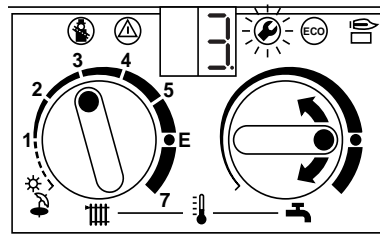
- Når serviceknappen slippes vises i 5 sek. f. eks. „4.6“ dernæst „00.“ eller „01.“ og knappen lyser.



4130-30.2/O

Billede 50

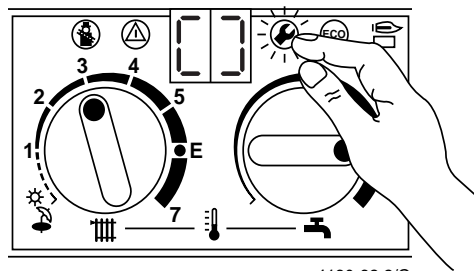
- Drej fremløbstemperaturregulatoren indtil „2.2“ vises, efter 5 sek. Viser den indstillede pumpestilling „2.“.



4130-31.2/O

Billede 51

- Indstil den ønskede pumpestilling på temperaturregulator for varmtvand, f. eks. „3.“ For pumpestilling 3. Serviceknapp samt display vil så blinke.



4130-32.2/O

Billede 52

- Skriv den indstillede pumpestilling ind opstartsprotokollen, billede 36.
- Tryk på servicetasten og hold den indtil „[]“ vises. Pumpestillingen er lagret. Lyset i knappen slukkes og fremløbstemperaturen vises igen.
- Drej temperaturregulatoren for fremløb og varmtvand tilbage til den oprindelige værdi.

8.2.5 Pendlingspærre

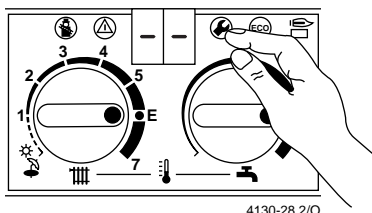
I kontrolboksen kan pendlingspærren indstilles individuelt i 1 min. trin.

Indstillingsområdet for pendlingspærren ligger mellem 0-15 min.

Ved tilslutning af en klimastyring TA 211 E overtages pendlingspærren af styringen, og indstilling er ikke nødvendig.

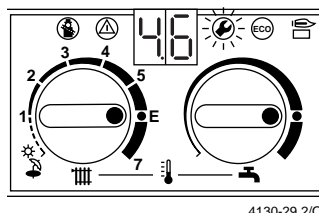
Fra fabrikkens side er den indstillet til 3 min.

Ændring af pendlingspærren



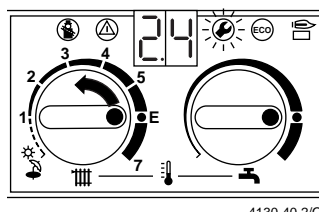
Billede 53

- Drej fremløbstemperaturregulator til „E“.
- Tryk på serviceknappen og hold den inde, indtil „-“ vises i displayet.



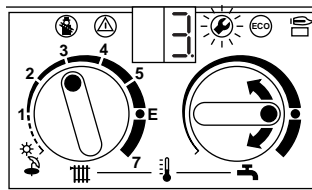
Billede 54

- Når man giver slip på serviceknappen vises 5 sek. f. eks. „4.6“, herefter „00.“ Eller „01.“ og der er lys i knappen.



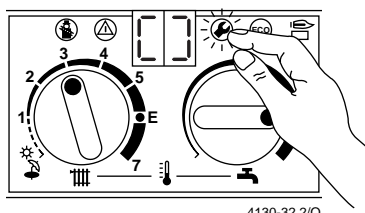
Billede 55

- Drej fremløbstemperaturregulatoren til tallet „2.4“ vises i displayet, efter 5 sek. vises den indstillede værdi.



Billede 56

- Indstil på temperaturregulator for varmtvand den ønskede pendlingspærre, f. eks. „3.“ for 3 minutter. Serviceknep og display blinker.
- Skriv den indstillede pendlingspærre ind i opstartsprotokollen, billede 36.



Billede 57

- Tryk på serviceknappen indtil „[]“ vises. Pendlingspærren er lagret. Lyset slukkes i knappen og fremløbstemperaturen vises igen.
- Drej temperaturregulator for varme og varmtvand tilbage til de oprindeligt indstillede værdier.

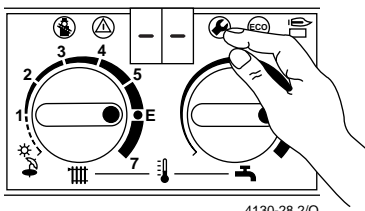
8.2.6 Skiftedifferencen (Δt) servicefunktion 2.6

I kontrolboksen kan skiftedifferencen indstilles individuelt i trin på 1 K. Først skal pendlingspærren stilles på 0, se 8.2.5. Min. fremløbstemperatur er 30 °C. Indstillingsområdet ligger mellem 0-30 K.

Ved tilslutning af klimastyring TA 211 E overtages skiftedifferencen af styringen, og en indstilling er derfor ikke nødvendig.

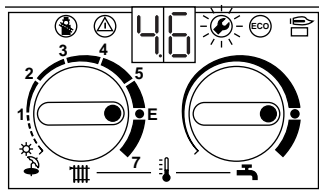
Fabriksindstilling: 0 K.

Ændring af skiftedifferensen



Billede 58

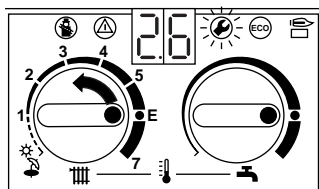
- Drej fremløbstemperaturregulator til „E“.
- Tryk på serviceknappen og hold den inde, indtil „-“ vises i displayet.



4130-29.2/O

Billede 59

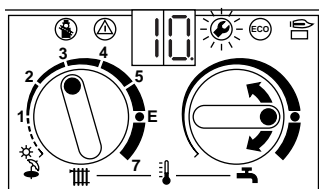
- Når man har sluppet serviceknappen vises 5 sek. f. eks. „4.6“ herefter „00.“ Eller „01.“ og der er lys i knappen.



4130-54.2/O

Billede 60

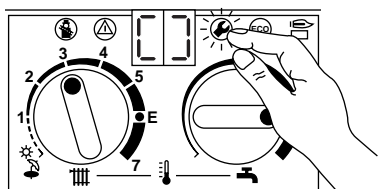
- Drej fremløbstemperaturregulatoren indtil „2.6“ vises, efter 5 sek. vises den indstillede værdi.



4130-55.2/O

Billede 61

- Indstil den ønskede skiftedifferens på temperaturregulatoren for varmtvand, f. eks. „10.“ for 10 K, serviceknappen og displayet vil blinke.



4130-32.2/O

Billede 62

- Skriv indstillede skiftedifferens ind i opstartsprotokollen, billede 36.

- Tryk på serviceknappen indtil „[]“ vises.

Nu er skiftedifferensen lagret. Lyset i knappen går ud og fremløbstemperaturen vises igen.

- Drej temperaturregulator for fremløb og varmtvand tilbage til de oprindeligt indstillede værdier.

8.2.7 Med vandlåsfyldningsprogram, servicefunktion 8.5

Vandlåsfyldningsprogrammet sikrer, at kondensvandsifonen er fyldt, når kedlen er installeret og efter længere pauser.

Vandlåsfyldningsprogrammet aktiveres, når:

- Hovedafbryderen er slukket.
- Brænderen har været slukket i mindst 48 timer.
- Der er blevet skiftet fra sommertid til vintertid eller omvendt.

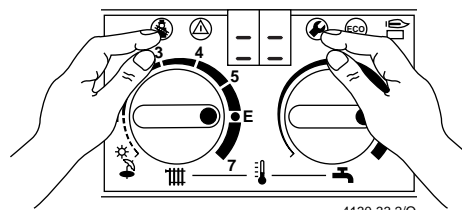
Næste gang der er brug for varme til opvarmning af rum og vand, holdes kedlen på mindste varmeeffekt i 15 minutter. Vandlåsfyldningsprogrammet er tændt og går, indtil der er gået 15 minutter på mindste varmeeffekt.

I displayet fremkommer „-II-“ skiftevis med fremløbstemperaturen.

Fabriksindstillingen er 1 (tændt).

Pas på: Vandlåsfyldningsprogrammet må kun være slukket, når der gennemføres servicearbejde.

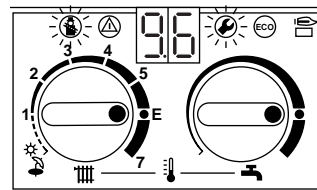
Vandlåsfyldningsprogrammet slukkes



4130-33.2/O

Billede 63

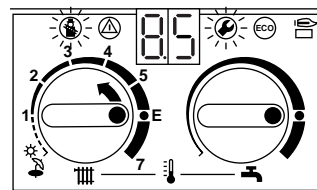
- Drej temperaturregulatoren til varmefremløb hen på „E“.
- Tryk på skorstensfejerknappen og serviceknappen og hold dem inde, indtil „—“ fremkommer i displayet.



4130-34.2/O

Billede 64

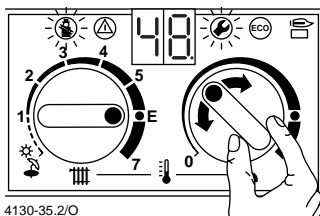
- Når knapperne slippes, ses først f. eks. „9.6“ i 5 sekunder og derefter „00.“. Knapperne lyser.



0010-79.10

Billede 65

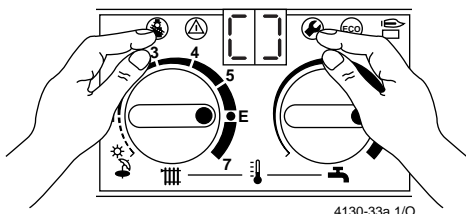
- Drej temperaturregulatoren for varmefremløb, indtil „8.5“ fremkommer. Efter 5 sekunder fremkommer „1.“ (tændt).



4130-35.2/O

Billede 66

- Stil temperaturregulatoren for varmt vand på „0“.



4130-33a.1/O

Billede 67

- Tryk på skorstensfejerknappen og serviceknappen og hold dem inde, indtil „□“ fremkommer.

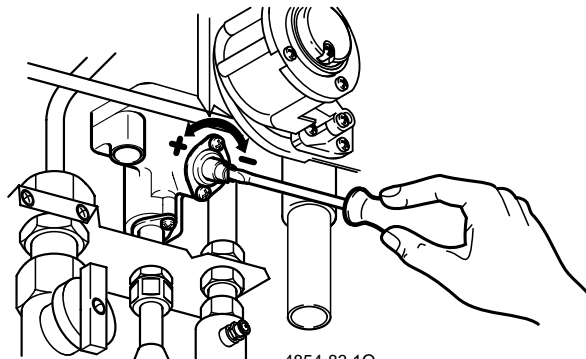
Vandlåsfyldningsprogrammet er slukket.

Pas på: Vandlåsfyldningsprogrammet tændes, når servicearbejdet er færdigt.

8.3 Forøgelse af varmtvandsmængden (ZWBR)

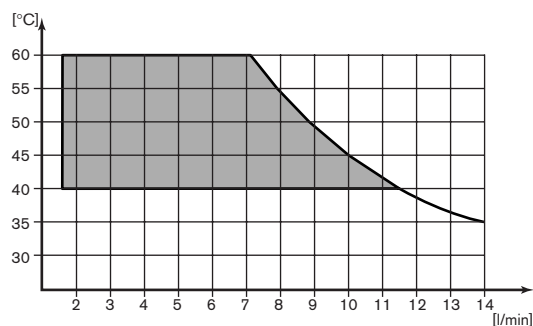
Varmtvandsmængden er fra fabrikkens side indstillet til 8 l/min.

Varmtvandsmængden kan forøges til max. 14 l/min på varmtvandsvælgeren. Herved bliver tappetemperaturen lavere.



4854-83.10

Billede 68

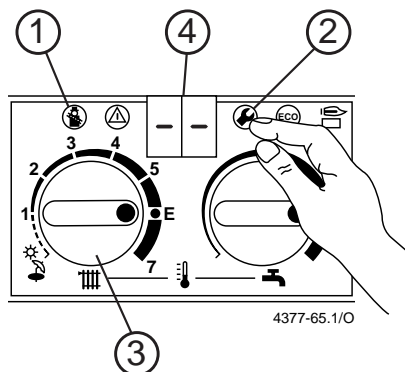


4741-59.10

Billede 69 Fabriksindstilling

9 Opstartsprotokol

Den vedlagte opstartsprotokol, billede 36, skal udfyldes og lægges i klappen. Dette gør indstillingen ved en evt. reparation meget nemmere.



Billede 70

Valg af indstillingsværdier på Bosch Heatronic

Hvornår	Servicefunktion		Hvordan	
Kun ved afvigelse fra fabriksindstilling ¹⁾ .	Pumpestilling	2.2	Drej ③ indtil ④ viser „2.2“, vent til ④ skifter, før tallet ind.	Tryk ① og ② indtil display ④ viser „--“, vent til ④ viser „00.“ eller „01.“.
	Beholderopvarmningsydelse	2.3	Drej ③ indtil ④ viser „2.3“, vent til ④ skifter, før tallet ind.	
	Pendlingsspærre	2.4	Drej ③ indtil ④ viser „2.4“, vent til ④ skifter, før tallet ind.	
	Max. fremløbstemperatur	2.5	Drej ③ indtil ④ viser „2.5“, vent til ④ skifter, før tallet ind.	
	Skiftedifferens	2.6	Drej ③ indtil ④ viser „2.6“, vent til ④ skifter, før tallet ind.	
	Max. varmeydelse	5.0	Drej ③ indtil ④ viser „5.0“, vent til ④ skifter, før tallet ind.	Tryk ① og ② indtil display ④ viser „==“, vent til ④ viser „0.“.
Ikke nødvendig	Min. varmeydelse	5.5	Drej ③ indtil ④ viser „5.5“, vent til ④ skifter, før tallet ind.	

1) Værdier for fabriksindstillingstår i opstartskort.

- Efter valg af indstillede værdier, drejes temperaturregulator for fremløb ③ tilbage til de oprindeligt indstillede værdier.

10 Gasindstilling

10.1 Generelt

Kedlen er fra fabrikkens side indstillet til naturgas EE-H.

Indstilling til nominal varmelastning er ikke nødvendig.

Det kan anbefales at checke CO₂-værdien i røggassen.

Kontroller at den gastype, der angives på typeskiltet, stemmer med den gastype, som gasleverandøren leverer.

Ved kombinationen af præmixbrænder, omdrejningstal reguleret ventilator og gasarmatur holdes gas/luftforholdene konstante. Derfor er en afstemning af det forskellige gastilbehør over gasdrossel og trækafbryder ikke nødvendig.

Indstilling af gas/luftforholdene må kun ske med CO₂måling med et elektronisk måleapparat.

Gastype		CO ₂ -værdi ¹⁾ ved max og min. varmeydelse.
Naturgas H (23)	ZSBR 3-12 A 23	9,25 % ± 0,4 % (Ø gasdrossel 3,67 mm)
	Z.BR 7-25 A 23	9,15 % ± 0,4 % (Ø gasdrossel 5,17 mm)
F-gas (propan)		11,0 % ± 0,2 % (fabriksindstilling)

1) Se også teknikse data

Den målte CO₂-værdi ved min. varmeydelse må ikke afvige mere end hhv. 0,4% (naturgas) og 0,2% (F-gas).

Ved ændring af CO₂-indstillingen skal CO₂-værdien ved max varmeydelse og min. varmeydelse noteres i opstartsprotokollen.

Naturgas

Ved tilslutningstryk under 18 eller over 24 mbar må kedlen ikke startes op ved naturgas.

Kedler af naturgasgruppe H er fra fabrikkens side indstillet på Wobbe-index 15 kWh/m³ og plomberet.

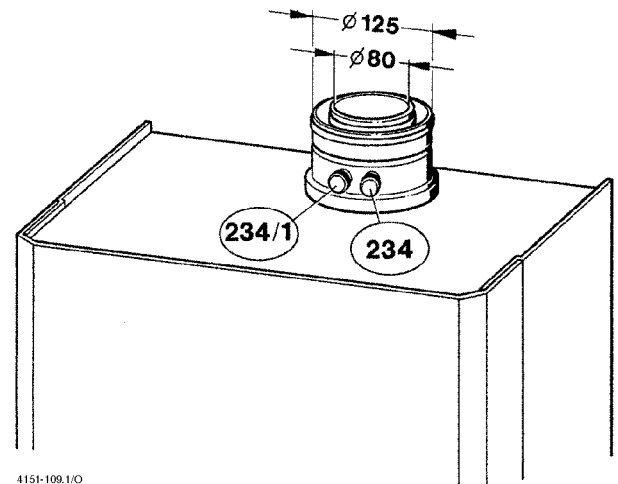
F-gas

Ved tilslutningstryk, der ligger udenfor de i teknikse data, der er angivet, må kedlen ikke startes op.

Pas på: Ved ZSBR 5-12 A 31: Ved konvertering til N-gas skal den minimale varmeydelse øges til 4,9 kW. Anvend her servicfunktion 5.5 og instil til ledetal 38 (se tabellen på side 28).

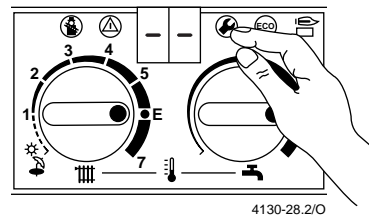
10.2 Kontrol af CO₂-værdierne

- Drej hovedkontakt til „I“.



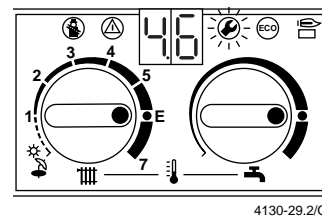
Billede 71

- Fjern låseskrue på røggasmålestuds (234).
- Før følersonden ca. 65 mm ind i målestuds (234).
- Tæt målestedet.



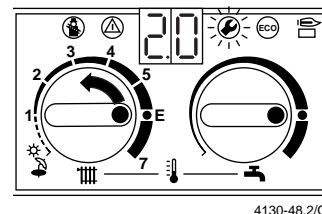
Billede 72

- Drej temperaturregulator for fremløb til „E“.
- Tryk servicetasten ind og hold den, indtil „--“ vises i displayet.



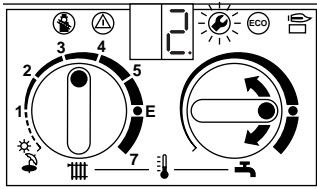
Billede 73

- Når service-tasten slippes, vises efter 5 sekunder f. eks. „4.6“, så „00.“ eller „01.“ og knappen lyser.



Billede 74

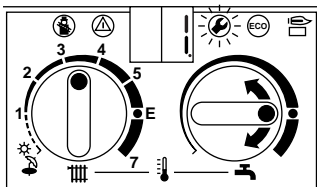
- Drej temperaturregulator for centralvarmefremløb indtil „2.0“ vises, efter 5 sek. vises den indstillede driftmåde „0.“ (Normaldrift).



4130-49.2/O

Billede 75

- Indstil „2.“ på temperaturregulator for varmtvand, dvs max. varmeydelse.
- Mål CO₂-værdier.



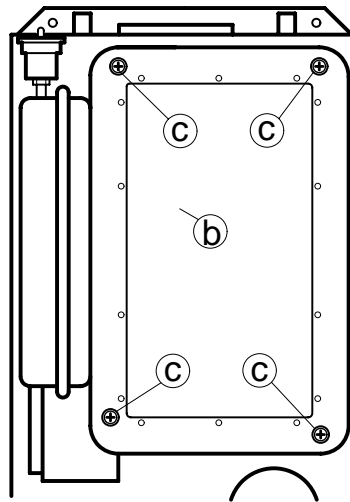
4151-120.1/O

Billede 76

- Indstil „1.“ på temperaturregulator for varmtvand, dvs. min. varmeydelse.
- Mål CO₂-værdien.

10.3 Gasombygning

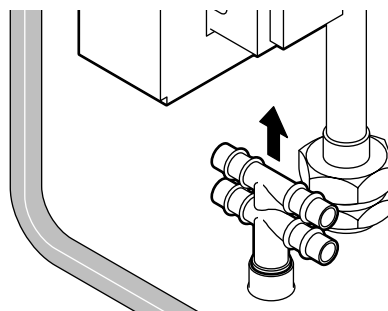
- Drej hovedkontakten i position „0“.
- Kabinettet tages af (se side 13)



4151-89.3S

Billede 77

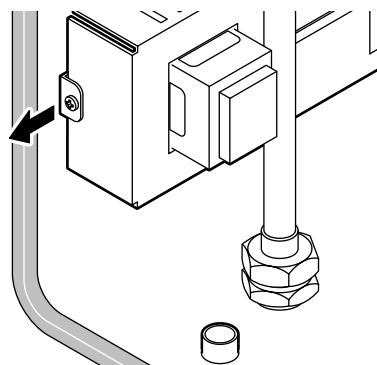
- Skrue (c) på dækslet (b) fjernes, og dækslet tages af.



4 674-69.1/O

Billede 78

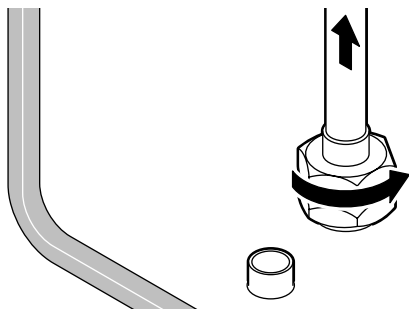
- Fordelerstykket på gasarmaturet fjernes.



4 674-70.1/O

Billede 79

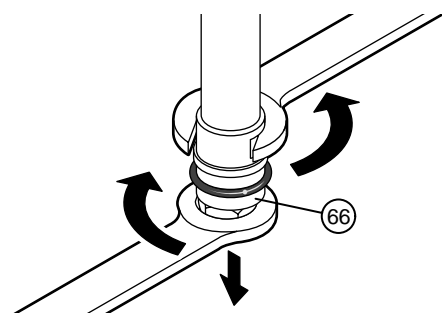
- Skruen på ventilatormodulet fjernes.
- Ventilatormodulet trækkes ud foran og sættes på kontaktskabet.



4 674-71.1/O

Billede 80

- Forskrutningen på gasrøret løsnes.
- Gasrøret skubbes opad i blandingsdåsen og trækkes herefter ud fremad.



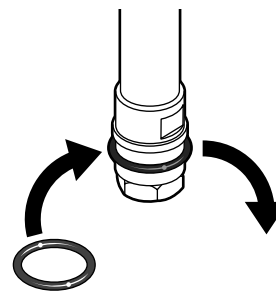
4 674-72.1/O

Billede 81

- Gasdrosselen (66) demonteres, og ny gasdrossel i samme størrelse (se tabellen) monteres.

Gastype		CO ₂ -værdi ¹⁾ ved max og min. varmeydelse.
Naturgas H (23)	ZSBR 3-12 A 23	9,25 % ± 0,4 % (Ø gasdrossel 3,67 mm)
	Z.BR 7-25 A 23	9,15 % ± 0,4 % (Ø gasdrossel 5,17 mm)
F-gas (propan)		11,0 % ± 0,2 % (fabriksindstilling)

1) Se også teknikse data

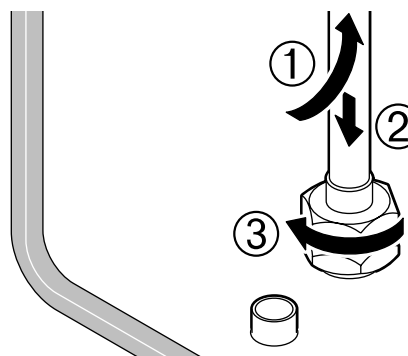


4 674-73.1/O

Billede 82

- Ny O-ring monteres og smøres med Klübersyntetik VR 69-25 Z.

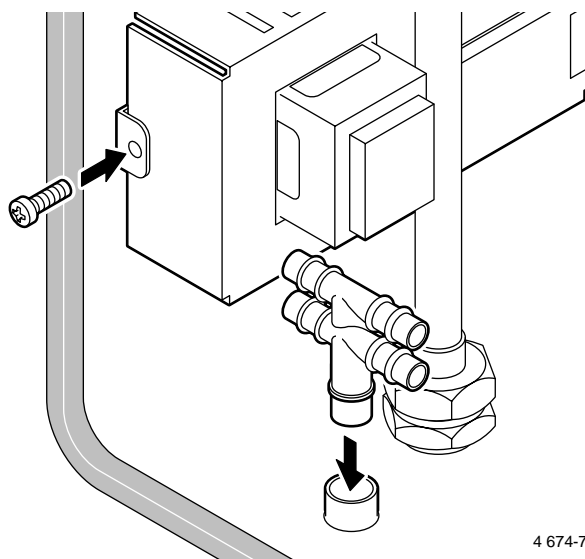
Der må ikke komme fedt ind i gasdysen!



4 674-74.1/O

Billede 83

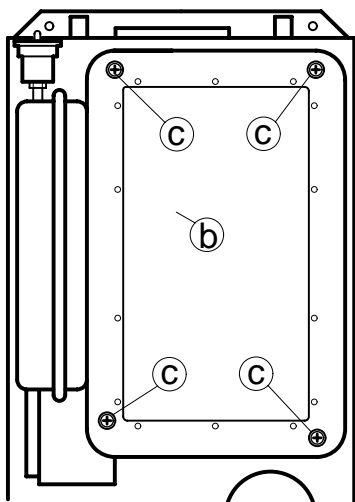
- Gasrøret indsættes i blandingsdåsen ① og ②.
- Omløbermøtrikken spændes ③.



4 674-75.1/O

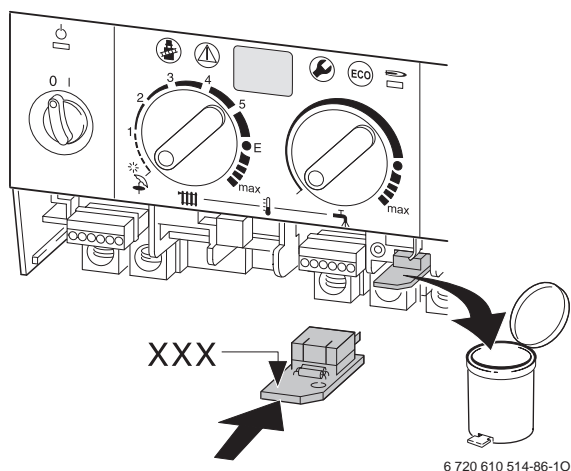
Billede 84

- Ventilatormodulet monteres igen.
- Fordelerstykket sættes igen fast på gasarmaturet.



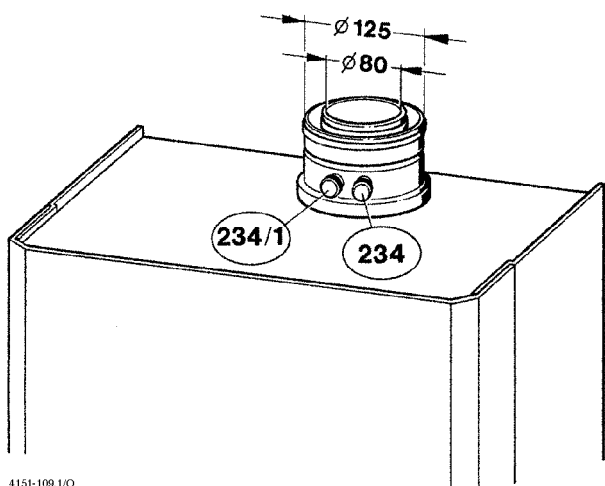
Billede 85

- Dækslet (b) sættes på og spændes fast med skruerne (c).



Billede 86

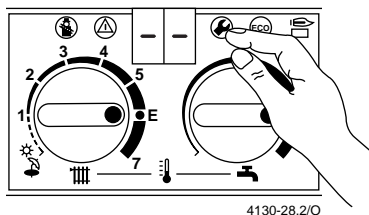
- Kodestik skiftes svarende til den anvendte gasart.



Billede 87

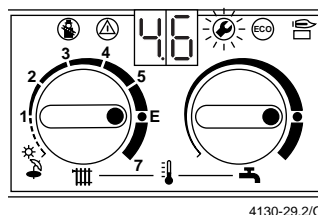
- Drej hovedkontakten til position „I“.
- Låseskruen på studs for røggasmåling (234) fjernes.

- Følersonden føres ca. 65 mm ind i studs for røggasmåling (234).
- Målestedet tættes.



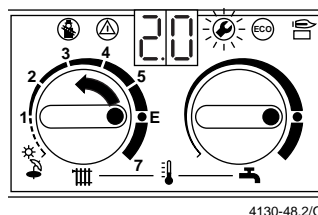
Billede 88

- Drej temperaturregulator for varmfremløb til position „E“.
- Tryk på serviceknappen og hold den nede, indtil der står „—“ på displayet.



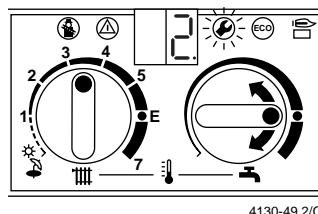
Billede 89

- Når serviceknappen slippes, vises i 5 sekunder f.eks. „4.6“, derefter „00.“ eller „01.“, og knappen lyser.



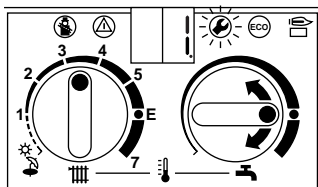
Billede 90

- Drej temperaturregulator for varmfremløb, indtil der står „2.0“, efter 5 sekunder vises den indstillede driftsmåde „0.“ (normaldrift).



Billede 91

- Temperaturregulator for varmt vand indstilles på „2.“, dvs. maks. varmeydelse.
- CO₂-værdien måles.



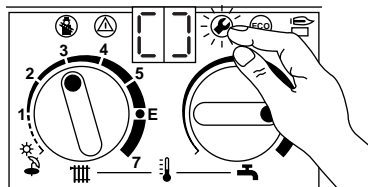
4151-120.1/O

Billede 92

- Temperaturregulator for varmt vand indstilles på „1.“, dvs. min. varmeydelse.
- CO₂-værdien måles.

De målte CO₂-værdier skal være ens med en tolerance på hhv. ± 0,4 % (naturgas) og ± 0,2 % (F-gas).

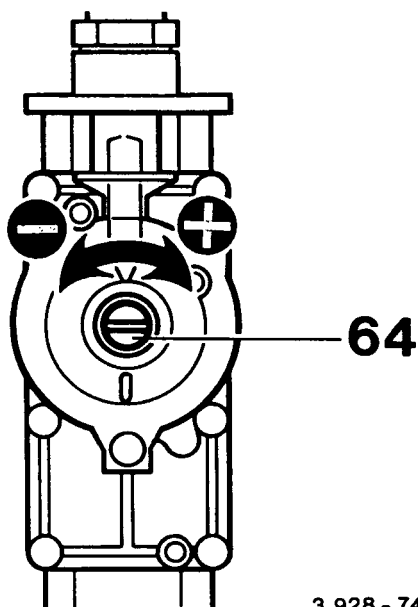
Hvis tolerancen overskrides, skal gasmængden tilpasses.



4130-32.2/O

Billede 94

- Tryk på serviceknappen og hold den nede, indtil der står „[]“.
- **Normaldrift gemmes.**
- Knappen slukkes, og fremløbstemperaturen vises igen.
- Følersonden trækkes ud af studs for røggasmåling (234), låseskruen monteres.
- Kabinettet monteres.

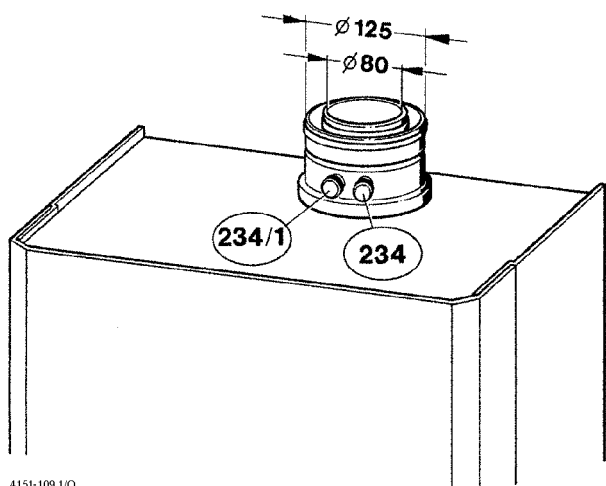


3 928 - 74.1 R

Billede 93

- Gasindstillingen ændres på indstillingsskruen (64), således at CO₂-værdien ved min. varmeydelse svarer til den CO₂-værdi, der blev målt ved maks. varmeydelse.
 - Efter endt gasindstilling måles CO₂-værdien igen ved maks. varmeydelse og sammenlignes med CO₂-værdien ved min. varmeydelse. I givet fald gentages gasindstillingen.
- **Temperaturregulatoren for varmt vand indstilles igen på „0.“, dvs. normaldrift.**

11 CO₂ og CO måling med indstillet varmeholdelse



4151-109.1/O

Billede 95

- Drej hovedkontakt til stilling „I“
- Tryk på skorstensfejerknappen, indtil knappen lyser
- Fjern skruen på aftræksmålestuds (234)
- Før følersonden ca. 65 mm ind i aftræksmålestuds (234). Tætn målestedet og gennemfør målingen.
- Fjern skruen på målestuds (234/1).
- Før følersonden ind til stop, tætn målestedet og gennemfør måling.
- Efter endt måling tryk på skorstensfejerknappen og lyset går ud.
- Monter skruerne igen.

12 Vedligeholdelse

Vedligeholdelse må kun udføres af en aut. installatør.

Afbryd el-forsyningen før alt service- eller vedligeholdelsesarbejde (Sikring, LS-omskifter).

Alle demonterede tætninger og O-ringe skal erstattes med nye tætninger og O-ringe.

Kontroller ekspansionsbeholderen, efterfyld eventuelt med luftpumpe til ca. 0,75 bar.

En nøjagtig kontrol er kun mulig, når kedlen er trykløs. Tilpas ekspansionsbeholderens fortryk til varmesystemets statiske højde.

Kondensatvandlås

Kontroller vandlås for forurening, rens ved behov og fyld den igen ved man. udlufter (27/1)

Funktionprøvning af alle sikkerheds-, styringsorganer

Reserve dele:

Kan bestilles i henhold til reservedelslisten med angivelse af reservedelsnummer og navn.

Brugsvand (ZWBR)

Hvis den indstillede tappetemperatur ikke opnås mere, skal varmeveksleren demonteres og afkalkes.

Anvend en elektrisk afkalkningspumpe og opløsningsmidler, der er i handelen. Tilslut pumpen til vandforskrivninger på varmeveksleren.

13 Oversigt over fejlkoder

Display visning	Kort beskrivelse	Check
A5	Standby-NTC for ZWBR er afbrudt eller kortsluttet	Check standby-NTC og tilslutningskabel for afbrydelse og kortslutning.
A7	Varmtvands-NTC for ZWBR er afbrudt eller kortsluttet	Check varmtvands-NTC og tilslutningskabel for afbrydelse og kortslutning
AC	Ingen elektrisk forbindelse mellem TA 211 E og kedlens elektronik	Check forbindelseskabel mellem TA 211 E og kedlens elektronik
Ad	Beholder-NTC ved ZSBR er afbrudt eller kortsluttet	Check beholder NTC og tilslutningskabel
b1	Kodestik defekt eller ikke monteret	Sæt kodestik rigtig på, mål igennem og udskift, hvis nødvendigt
C1	Luftpressostat åbnes under driften	Check ventilator (med styring)
C4	Luftpressostat åbner ikke	Check luftvej, ventilator (med styring) samt røggasrørlængde
C6	Luftpressostat forbliver åben	
CC	Udeføler ved TA 211 E er afbrudt	Check udeføler og tilslutningskabel
d1	Der er ingen spænding fra LSM 4	Check ledningsføring LSM 4
d3	Klemme 8-9 åben	Stik er ikke sat til, broen mangler, begrænser har udkoblet.
E0	Intern fejl på print	Udskift print
E2	Fremløbs-NTC er afbrudt eller kortsluttet	Check fremløbs-NTC (med tilslutningskabler)
E9	STB (overkogstermostat) er udkoblet	Check fremløbs-NTC, pumpeløb, sikringer på print - udluft kedlen
EA	Ingen ioniseringsstrøm	Er gashanen åben? Check gastilslutningstryk, nettilslutning, tændelegtrode inkl. kabel, ioniseringselektrode inkl. kabler
F7	Forkert ioniseringssignal	Check ioniseringselektrode inkl. kabel for ridser, beskadigelser
FA	Ioniseringsstrøm er på efter udkobling	Check forkabling til gasarmatur og gasarmatur

- Når „-II-“ vises i displayet skiftevis med fremløbstemperaturen er vandlås fyldningsprogrammet i funktion, se „vandlås fyldningsprogram“ side 26.

14 Indstillingsværdier for varme-/beholderydelse (l/min. ved $t_f/t_r = 80/60$ °C)

14.1 ZSBR/ZWBR 7-25 A 23

		Naturgas „H“ tal 25	
		H _ø (kWh/m ³)	11,6
		H _n (kWh/m ³)	9,9
Tal	Varme ydelse i kW	Belastning kW	Gasmængde (l/min)
30	6,7	7,2	12
35	7,9	8,4	14
40	9,1	9,6	16
45	10,2	10,9	18
50	11,0	11,6	19
55	12,6	13,3	22
60	13,8	14,5	24
65	15,0	15,7	26
70	16,1	16,9	29
75	17,3	18,2	31
80	18,5	19,4	33
85	19,7	20,6	35
90	20,9	21,8	37
95	22,1	23,0	39
99	23,0	24,0	40

Z... 7-25 A23 N-gas

ZSBR/ZWBR 11-25 A 31

Tal	Propan		Butan	
	ydelse i kW	Belastning kW	ydelse i kW	Belastning kW
48	11,2	12,0	12,8	13,7
50	11,7	12,5	13,3	14,2
55	12,8	13,6	14,6	15,6
60	14,4	14,8	16,0	16,9
65	15,1	16,0	17,3	18,3
70	16,3	17,2	18,6	19,6
75	17,4	18,4	19,9	21,0
80	18,6	19,5	21,2	22,3
85	19,8	20,7	22,5	23,6
90	20,9	21,9	23,8	25,0
95	22,1	23,1	25,1	26,3
99	23,0	24,0	26,2	27,4

14.2 ZSBR 3-12 A 23

		Naturgas „H“ tal 25	
		H _ø (kWh/m ³)	H _n (kWh/m ³)
Tal	Varme ydelse i kW	Belastning kW	Gasmængde (l/min)
30	3,5	3,9	7
35	4,3	4,8	8
40	5,2	5,6	9
45	6,0	6,5	11
50	6,8	7,3	12
55	7,7	8,2	14
60	8,5	9,0	15
65	9,3	9,9	17
70	10,2	10,7	18
75	11,0	11,6	20
80	11,8	12,5	21
85 ¹⁾	12,7	13,3	22
90 ¹⁾	13,5	14,2	24
95 ¹⁾	14,3	15,0	25
99 ¹⁾	15,0	15,7	26

1) Beholderydelse

ZSBR 5-12 A 31

Tal	Propan		Butan	
	ydelse i kW	Belastning kW	ydelse i kW	Belastning kW
48	5,5	5,9	6,6	7,1
50	5,8	6,2	7,0	7,5
55	6,7	7,1	8,0	8,5
60	7,6	8,0	9,0	9,5
65	8,4	8,8	10,0	10,5
70	9,3	9,7	11,0	11,5
78	10,7	11,1	12,6	13,1
80	11,0	11,4	13,0	13,5
85 ¹⁾	11,9	12,3	14,0	14,5
90 ¹⁾	12,7	13,1	15,0	15,5
95 ¹⁾	13,6	14,0	16,0	16,5
99 ¹⁾	14,3	14,7	16,8	17,3

1) Beholderydelse



ROBERT BOSCH A/S

TELEGRAFVEJ 1 • DK-2750 BALLERUP • TELEFON: 44 89 89 89
• DIREKTE: 44 89 84 70